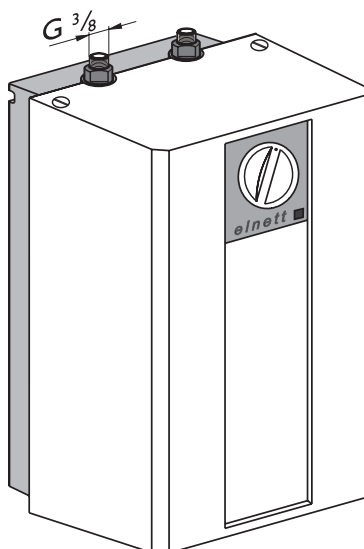


EUN 5, EN 5

Beztlakový 5- litrový zásobníkový ohřivač teplé vody Návod k obsluze a montáži

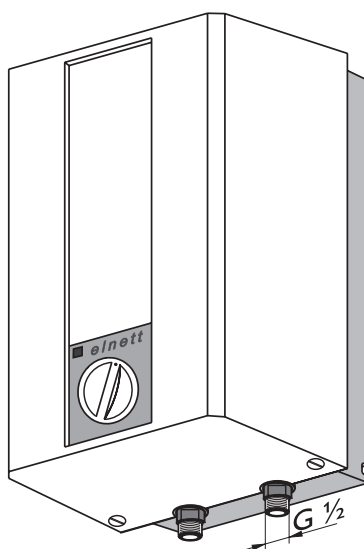
EUN 5

jen pro montáž
pod odběrné místo



EN 5

jen pro montáž
nad odběrné místo

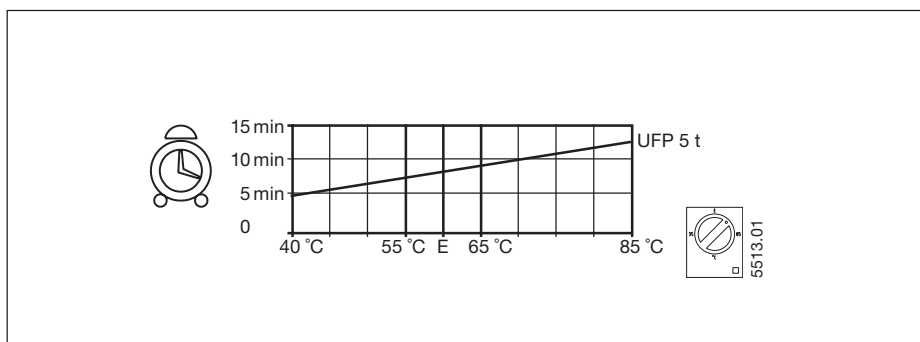


| | |
|----------------------------------|----|
| Návod k obsluze | 2 |
| Technické údaje | 4 |
| Návod k montáži | 6 |
| Záruka / životní prostředí | 8 |
| Údržba | 10 |
| Kontakty | 12 |

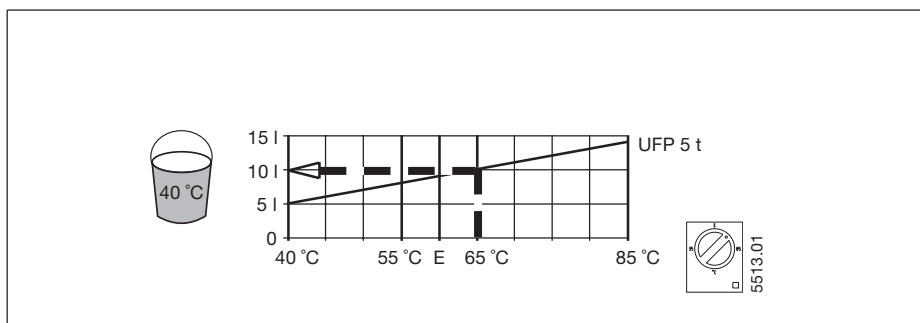
Obr. 1

Montáž (instalaci vodní přípojky a elektroinstalaci), první uvedení do provozu a údržbu tohoto přístroje smí provádět pouze kvalifikovaný odborník podle tohoto návodu.

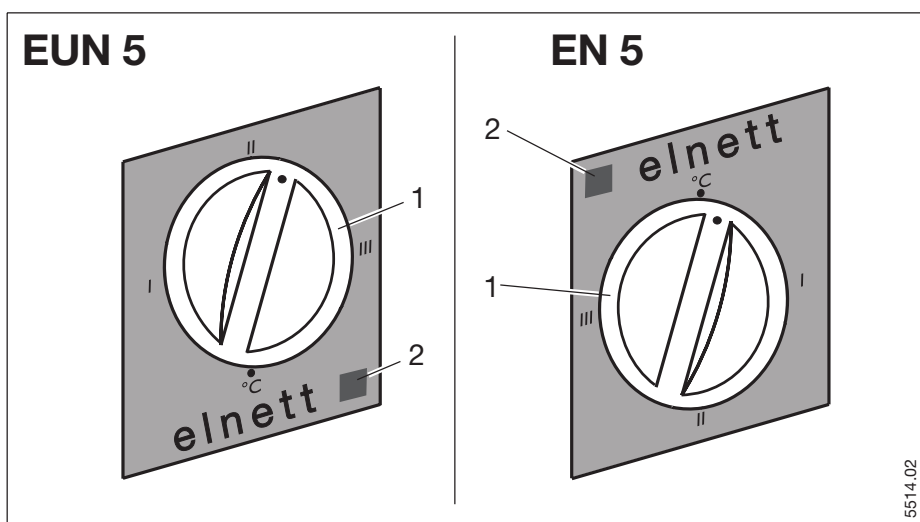
7521.01



Obr. 2



Obr. 3



Obr. 4

Návod k obsluze

pro uživatele a odborníky

Popis

Beztlakový zásobníkový ohřívač vody udržuje trvale vodu na zvolené teplotě. V případě, že je teplá voda ze zásobníku úplně odebrána, probíhá doba ohřevu podle diagramu (obr. 2).

⚠ Zásobník nesmí být vystaven tlaku. Nikdy neuzavírejte výtok z baterie a nepoužívejte perlátor nebo usměrňovač proudu vody. Usazeniny vápníku můžou ucpat výtok a tím způsobit přetlak v zásobníku.

Příznakem zavápnění je hluk způsobený varem a zmenšený průtok vody.

V tomto případě nechte zásobník a baterii odvápnit.

⚠ Během ohřevu odkapává voda z výtoku baterie.

Volba teploty (Obr. 4)

1 Knoflík regulátoru

● = studená. Při tomto nastavení nastavení je Váš zásobník chráněn před mrazem, ne však baterie.

I = 35 °C

II = 60 °C, doporučené úsporné nastavení, velmi malé usazování vodního kamene.

III = 85 °C, nejvyšší nastavitelná teplota.

Systém připouští odchylky od zvolené hodnoty teploty.

2 Světelná kontrolka - svítí v průběhu ohřevu

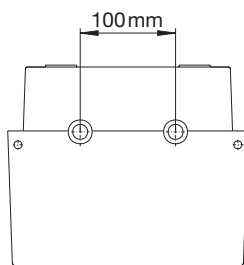
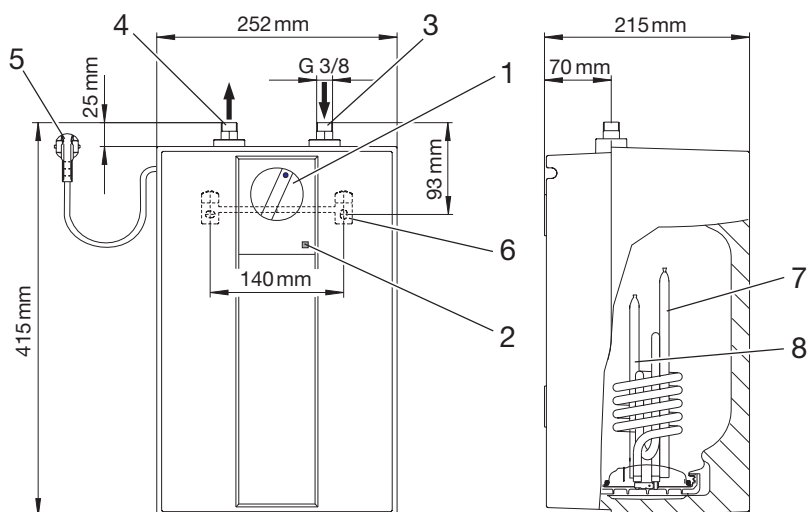
⚠ Při nastavení regulátoru na teplotu větší než 45°C může ihned vytékat velmi horká voda. Nebezpečí opaření!

Volbou teploty současně ovlivňujete dosažitelné množství smíšené vody (Obr. 3).

Příklad:

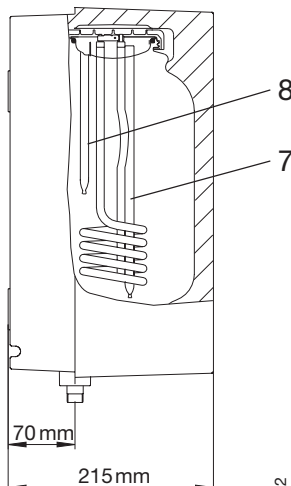
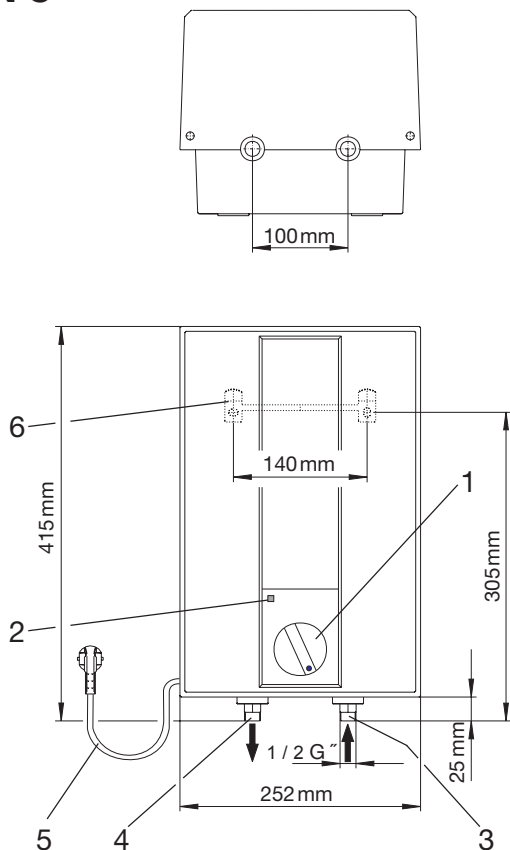
Přístroj EUN 5 dodá při nastavení regulátoru na stupeň II (60°C) přimícháním studené vody o teplotě 10°C (směšovací baterii) 8,5 l vody 40°C.

EUN 5



7362.02

EN 5



7519.02

Technické údaje

- 1 knoflík regulátoru
- 2 světelná kontrolka
- 3 vstup studené vody
- 4 výstup teplé vody
- 5 el. šňůra (650 mm dlouhá) s vidlicí
- 6 závěsná lišta
- 7 el. topné těleso
- 8 jímka termostatů

Typ: EUN 5

Použití: montáž pod

odběrné místo, pro provoz
s beztlakovou baterií

Objem: 5 l

Průtok: 5 l/min

Konstrukce: beztlaková

Hmotnost: 3,2 kg

Topný výkon: viz. typový štítek

El. napětí: viz. typový štítek

Rozsah nastavení

teploty (stupeň III): ... max. 85°C

(plynule nastavitelné)

Typ: EN 5

Použití: montáž nad

odběrné místo, pro provoz s
beztlakovou baterií

Objem: 5 l

Průtok: 5 l/min

Konstrukce: beztlaková

Hmotnost: 3,2 kg

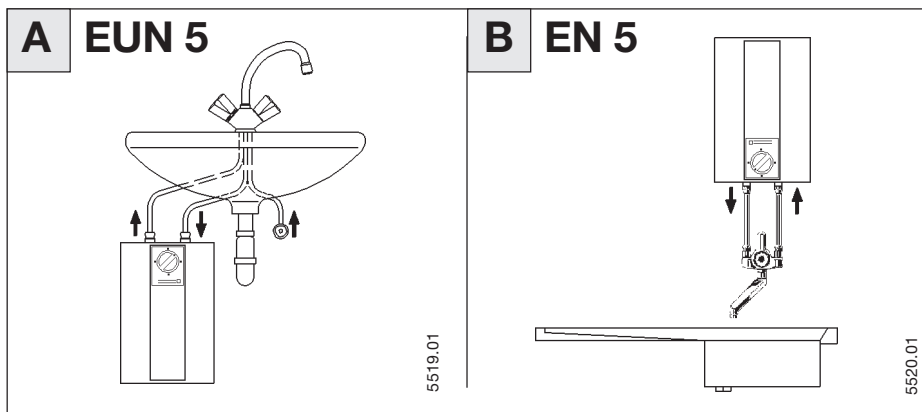
Topný výkon: viz. typový štítek

El. napětí: viz. typový štítek

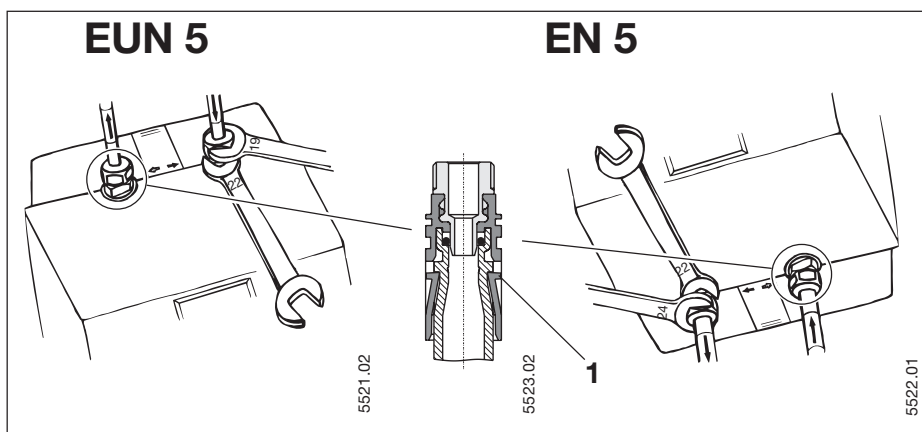
Rozsah nastavení

teploty (stupeň III): ... max. 85°C

(plynule nastavitelné)



Obr. 6



Obr. 7

Návod k montáži

Následující práce smí být provedeny pouze odborným instalátérem.

Montáž a připojení vody

Přesvědčte se zda v obalu nezůstaly některé části příslušenství.

⚠ V případě, že přístroj bude vystaven trvale tlaku vodovodní sítě, hrozí nebezpečí porušení těsnosti nádrže a vytopení místnosti.

- zásobník namontujte svisle (obr. 6):
 - EUN 5: přípojkami vody nahoru **A**
 - EN 5: přípojkami vody dolů **B**
- v nepromrzající místnosti
- výtokovou trubku a ramínko baterie neuzavírejte. Nepoužívejte perlátory nebo usměrňovače vodního toku s hadicí.

Dbejte na evropské i národní normy a předpisy místní vodárenské organizace. Výtok má též odvodušňovací funkci.

Upozornění pro EN 5:
Nejdelší přípustná délka propojovacích trubek je 1 m. Pokud by měla být delší je nutno do přepadového vedení doinstalovat přídatnou odvětrávací trubku.

Při instalaci těchto přístrojů smí být použity jen beztlakové baterie. Není přípustné používat perlátory nebo hadicové prodloužení. Sprchovací hlavice nesmí být vyměněny za masážní nebo podobné nástavce.

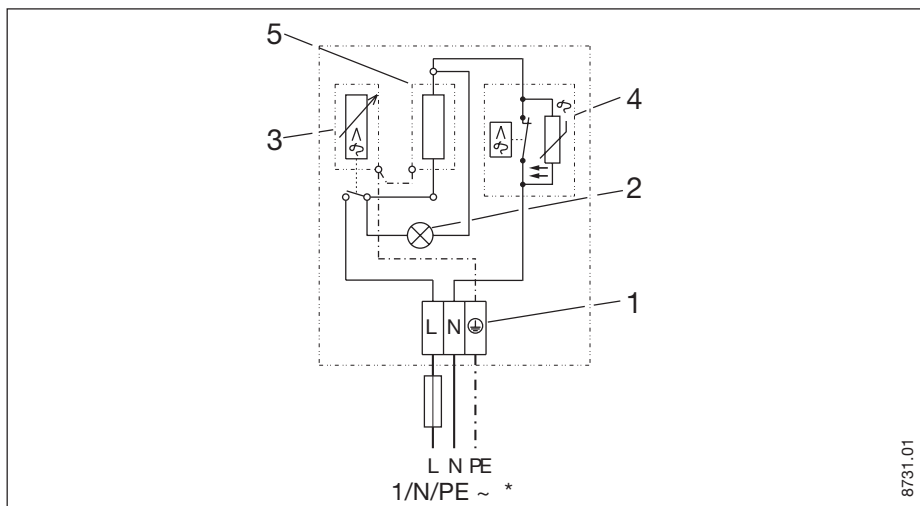
⚠ Dodržujte hodnotu maximálního průtoku 5 l/min (viz. popis baterie).

Průtokové množství nesmí být překročeno ani při přechodném zvýšení tlaku vody. Správné průtokové množství zajistí:

- malou hlučnost při odběru vody
 - velké množství smísené vody (Obr. 3)
- Barevné označení připojovacích trubiček baterie musí souhlasit s označením na přístroji:
modrá napravo = přívod studené vody
červená nalevo = vývod teplé vody

⚠ Záměnou připojení se zásobník poškodí nebo zničí.

Převlečná matka musí být správně nasazena, násilným dotažením se zničí přípojky!
Poškozené šroubení je možno vyměnit. K tomu je nutné uvolnit šroubovákem západky (Obr. 7 poz.1). Těsnění je třeba vyměnit.



Obr. 9

Elektrické připojení

Je nutno se řídit normami a předpisy ČSN a údaji na výkonovém štítku.

Schema zapojení (Obr. 9)

- 1 připojení ochranného vodiče
- 2 světelná kontrolka
- 3 regulátor teploty
- 4 omezovač teploty
- 5 topné těleso

* Napětí a výkonové údaje jsou uvedeny na typovém štítku.

Jestliže se přívod připojuje k elektrické síti napevno (k rozvodné krabici), musí být přístroj odpojitelný všemi póly na vzdálenost 3 mm od sítě.

Instalace s pevně uloženými vodiči není přípustná.

První uvedení do provozu

1. Otevřete kohoutek teplé vody nebo u pákové baterie dejte páku do polohy teplá a pusťte vodu dokud nevytéká voda bez vzduchových bublin.
2. Zasuňte vidlici kabelu do zásuvky a nastavte požadovanou teplotu.

⚠ Nebezpečí chodu nasucho!
V případě obráceného pořadí postupu se uvede v činnost omezovač teploty. Omezovač i regulátor bude pak nutné vyměnit!

Předání přístroje

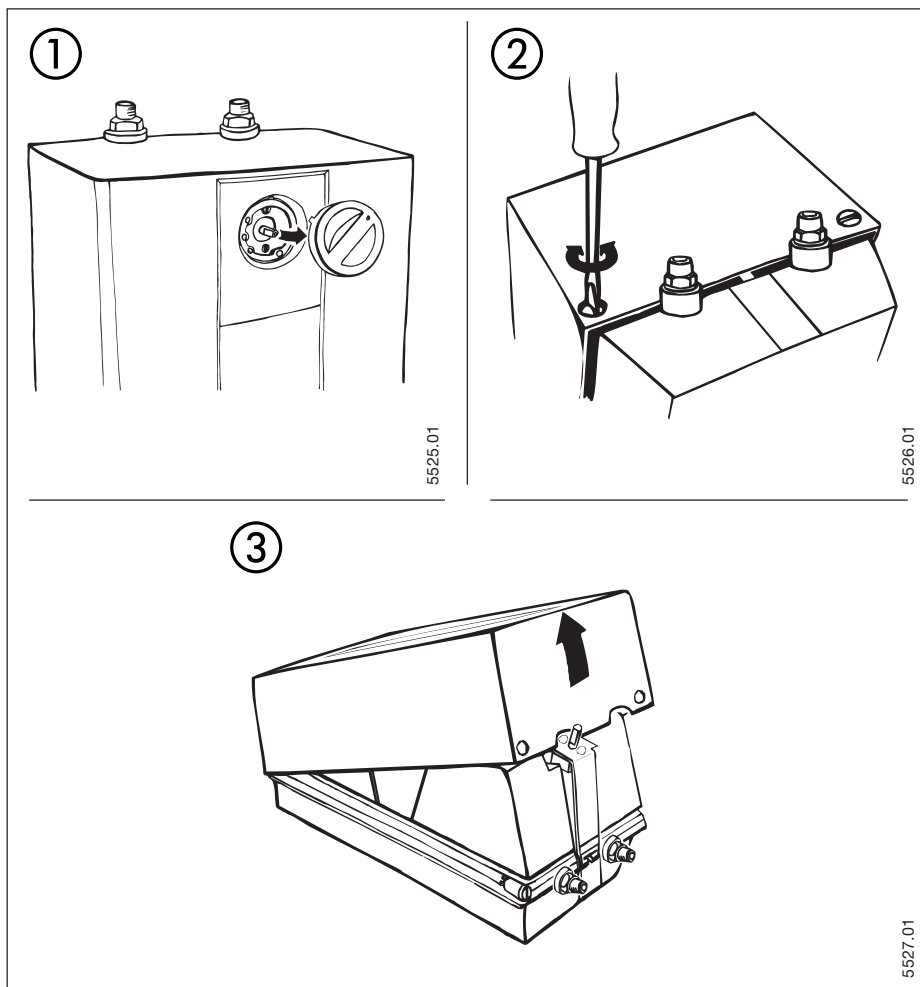
Seznamte uživatele s funkcí a obsluhou přístroje. Upomeňte na možná nebezpečí (opaření) a na odkapávání vody z baterie při ohřevu. Tento návod předejte k uschování.

Záruka

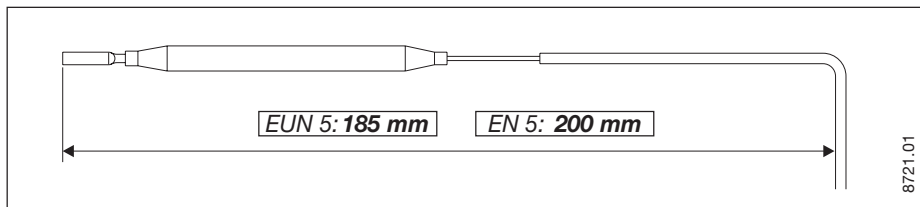
Záruční podmínky jsou uvedeny na samostatném záručním listu. Montáž, instalaci, údržbu a první uvedení do provozu smí provádět pouze odborník. Výrobce nepřebírá záruku za přístroj, který nebyl nainstalován a provozován podle tohoto návodu.

Životní prostředí

Pomozte nám chránit naše životní prostředí a zlikvidujte balení přístroje podle platných předpisů.



Obr. 10



Obr. 11

Údržba

⚠ Při všech pracích na přístroji:

- přístroj odpojte od el. napájení
- uzavřete přívod studené vody. Otevřete kohoutky teplé a studené vody. Odpojte přívod teplé a studené vody.
- přístroj sejměte, pomocí přípojek vyprázdněte a položte na stůl. Při vypouštění je vhodné, pokud je to nutné, provést odvápnění.

Otevření krytu přístroje (Obr. 10)

- 1 Stáhněte knoflík z regulátoru teploty, demontujte šroubky.
- 2 Pootočte aretačními šrouby a zasuňte je dovnitř.
- 3 Kryt přístroje vyklopte a sejměte.

Přístroj je nyní přístupný pro další práce.

Výměna přípojovacího vedení:

Při výměně přípojovacího vedení nesmí být odstraněn plastový vlasec pro připevnění izolace.

Otevření příruby:

Po dokončení montáže přezkoušejte těsnění mýdlovou vodou.

Kalibrování provozního a bezpečnostního termostatu, Obr. 11

Při vybavení bezpečnostního termostatu je nutno sadu provozní a bezpečnostní termostat vyměnit.

Udané odstupy (Obr. 11) je nutno bezpodmínečně dodržet.

Svorku (Obr. 11, poz. 1) je třeba zacvaknout.

Odvápnění:

Demontujte topné těleso a opatrným poklepáváním odstraňte hrubé usazeniny vápníku, topné těleso až po přírubu ponořte do odvápnovacího roztoku. Pokud je příruba silně poškozena je lepší provést její výměnu.

Servis

Záruční i pozáruční servis přístrojů značky **elnett**® zajišťuje servisní síť firmy Stiebel Eltron.

elnett®

K Hájům 946
155 00 Praha 5
tel.: 2 5111 6150,
fax.2 5111 6153