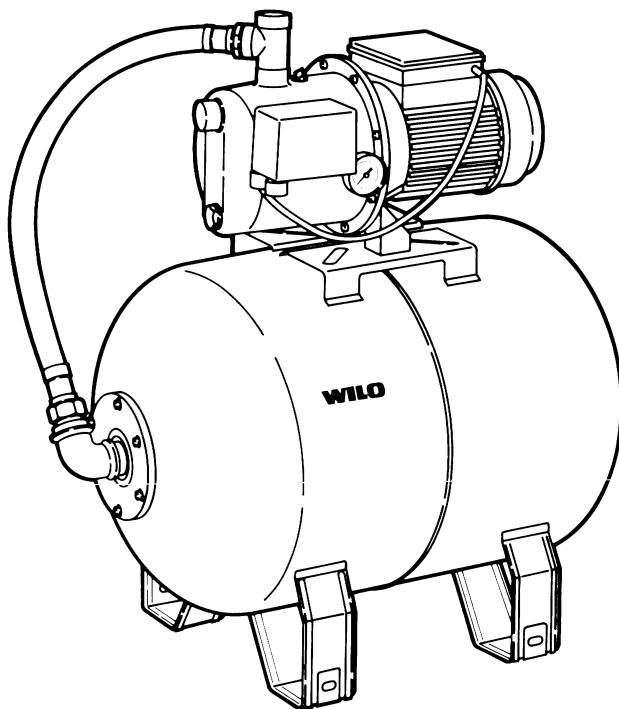


Typ: WJ / HWJ



Technické změny vyhrazeny!



PROHLÁŠENÍ O SHODĚ

Podle Zákona 22/1997 Sb.

č. W 17 WJ,HWJ / 98

PROHLÁŠENÍ O SHODĚ VYDÁVÁ: WILO Praha s.r.o.
Obchodní 125, 251 01 Čestlice
IČO: 62579207

JAKO VÝROBCE A DISTRIBUTOR VÝROBKU:

Skupina: Stacionární vodárna se samonasávacím čerpadlem
Typ: HWJ
Provedení: HWJ 201, HWJ 301, HWJ 401

POPIS A URČENÍ FUNKCE VÝROBKU:

Kompletní, stacionární vodárna na čistou vodu se samonasávacím čerpadlem, membránovou nádrží, měřicími a regulačními prvky.

PROHLAŠUJEME A POTVRZUJEME NA SVOU VÝLUČNOU ODPOVĚDNOST, ŽE:

- A) Uvedený výrobek je za podmínek obvyklého a v návodu k používání určeného použití bezpečný, a že byla přijata opatření, kterými je zabezpečena shoda všech výrobků tohoto typu uváděných na trh s technickou dokumentací, se základními požadavky nařízení vlády, která se na něj vztahují a s požadavky technických předpisů uvedených v části B.
- B) Vlastnosti tohoto výrobku splňují technické požadavky, které se na něj vztahují a které jsou uvedeny v nařízení vlády č.168/97 Sb., č.169/97 Sb. a č. 170/97 Sb.


Uvedený výrobek odpovídá těmto harmonizovaným českým technickým normám :

ČSN EN 60 335-1
ČSN EN 60 335-2-41
ČSN EN 55 014

a příslušným požadavkům směrnice EHS(EU):

91 / 368 / EHS
93 / 44 / EHS
93 / 68 / EHS

V Praze dne 23.3.2006


Ing. Václav Zunt
prokurista



**PROHLÁŠENÍ O ZPŮSOBU VYUŽITÍ
NEBO NEZÁVADNÉ ZNEŠKODNĚNÍ OBALU
A VÝROBKU JAKO ODPADU**

č. OW 16,17 WJ,HWJ / 98

PROHLÁŠENÍ VE SMYSLU §18 ZÁKONA Č. 125/1997 Sb. O ODPADECH VYDÁVÁ:

WILO Praha s.r.o.
Obchodní 125, 251 01 Čestlice
IČO: 62579207

JAKO VÝROBCE A DISTRIBUTOR VÝROBKU:

Skupina: Samonasávací čerpadla
Typ: WJ,HWJ

VYUŽITÍ NEBO NEZÁVADNÉ ZNEŠKODNĚNÍ OBALŮ A NESPOTŘEBOVANÝCH ČÁSTÍ
VÝROBKŮ JAKO ODPADU (PO SKONČENÍ ŽIVOTNOSTI) ZAJIŠŤUJE :

Organizace pro sběr nebo využití odpadových surovin - informaci o její adrese podá
referát životního prostředí místně příslušného Okresního úřadu .

Způsob zhodnocení obalu je určen identifikační značkou ve smyslu příslušné normy
znázorněnou na obalu .

PROHLAŠUJEME ŽE:

Výrobky, jejich nespoteřbované části a obaly lze dále využít nebo zneškodnit
způsobem, při kterém vliv na životní prostředí nepřesáhne míru stanovenou zvláštními
předpisy (viz odkaz 19, k odstavci (1), § 18, zákona č.125/97 Sb.,o odpadech.

V používaných obalech nepřekračuje obsah olova, kadmia, rtuti a šestimocného chromu
hodnoty stanovené vyhláškou.

V Praze dne 23.3.2006

Ing. Václav Zunt
prokurista



1. Všeobecné informace

- 1.1 Účel použití
- 1.2 Charakteristika výrobku
- 1.2.1 Připojovací a výkonová data

2. Bezpečnost

- 2.1 Označování upozornění v návodu
- 2.2 Kvalifikace personálu
- 2.3 Nebezpečí při nedbání bezpečnostních pokynů
- 2.4 Bezpečnostní pokyny pro provozovatele
- 2.5 Bezpečnostní pokyny pro inspekční a montážní práce
- 2.6 Svévolná přestavba a výroba náhradních dílů
- 2.7 Nepřípustné způsoby provozování

3. Přeprava a skladování

4. Popis zařízení a příslušenství

- 4.1 Popis čerpadla WJ
- 4.2 Popis čerpadla HWJ
- 4.3 Rozsah dodávky
- 4.4 Příslušenství

5. Instalace/montáž

- 5.1 Montáž
- 5.2 Elektrické zapojení

6. Uvedení do provozu

7. Údržba

8. Poruchy, jejich příčiny a odstraňování

| Zařazení produktů WILO SALMSON AG podle STANDARDNÍ KLASIFIKACE PRODUKCE (SKP) | | | | |
|--|------------|---------|-----------|-------|
| | Kod | CPC | HC/CN | JK |
| Odstředivá čerpadla | 29.12.2024 | 43220.4 | 8413.70.1 | 426 1 |
| Spínací a regul. přístroje | 31.20.10 | 46211 | 8535 | 345 2 |
| Náhradní díly čerpadel | 29.12.1942 | 43252 | 8413.91 | 426 9 |
| Servis čerpadel | 29.12.1992 | 88620.4 | - | 911 7 |



1. Všeobecné informace

Návod k montáži, obsluze a provozu

1.1 Účel použití

Typem Jet nabízí firma WILO cenově dostupné čerpadlo a vodárnu pro dům, hobby i zahradu. Čerpadlo je vhodné pro:

- dodávku vody
- zavlažování i postřikování z rybníků, potoků i studní,
- k vyprazdňování nádrží,
- k vyčerpávání zaplavených sklepů.

Čerpadlo funguje v režimu sacím (např. ze studní) i nátokovým (např. z otevřené nádrže).

Čerpadlo se nesmí připojovat k veřejné vodovodní síti (nebezpečí překročení pevnostních parametrů při nevhodně zvoleném připojení).

1.2 Charakteristika výrobku

1.2.1 Připojovací a výkonová data

| Typová řada | Dopravní výška max. | Čerpací výkon max. | Hmotnost | Příkon | Napětí, kmitočet | Jmenovitý proud | Kondenzátor |
|-------------|---------------------|--------------------|----------|--------------------|------------------|-----------------|-------------|
| WJ | m | m ³ /h | kg | P ₁ [W] | | A | μF |
| WJ 202 EM | 36 | 4,5 | 8,9 | 800 | 1~230 V, 50 Hz | 3,8 | 12,5 |
| WJ 203 EM | 41 | 5,0 | 9,9 | 1000 | 1~230 V, 50 Hz | 5,0 | 20,0 |
| WJ 401 EM | 47 | 4,8 | 13,0 | 1300 | 1~230 V, 50 Hz | 5,8 | 20,0 |
| WJ 203 DM | 41 | 5,0 | 9,3 | 1050 | 3~400 V, 50 Hz | 1,8 | - |
| WJ 401 DM | 47 | 4,8 | 11,2 | 1250 | 3~400 V, 50 Hz | 2,0 | - |

| Typová řada | Dopravní výška max. | Čerpací výkon max. | Rozsah tlakového spínače | Hmotnost | Membránová tlaková nádrž | Příkon | Napětí, kmitočet | Jmenovitý proud | Kondenzátor |
|-------------|---------------------|--------------------|--------------------------|----------|--------------------------|--------------------|------------------|-----------------|-------------|
| HWJ | m | m ³ /h | bar | kg | litrů | P ₁ [W] | | A | μF |
| HWJ 201 EM | 42 | 2,7 | 1,4-2,9 | 9,8 | 25 | 800 | 1~230 V, 50 Hz | 3,8 | 20,0 |
| HWJ 301 EM | 45 | 3,6 | 1,6-3,2 | 12,8 | 25 | 1100 | 1~230 V, 50 Hz | 5,0 | 20,0 |
| HWJ 401 EM | 47 | 4,8 | 1,8-3,5 | 13,0 | 60 | 1300 | 1~230 V, 50 Hz | 5,8 | 20,0 |
| HWJ 301 DM | 45 | 3,6 | 1,6-3,2 | 11,0 | 25 | 1050 | 3~400 V, 50 Hz | 1,8 | - |
| HWJ 401 DM | 47 | 4,8 | 1,8-3,5 | 11,2 | 60 | 1250 | 3~400 V, 50 Hz | 2,0 | - |

Přípustná čerpaná média: voda bez pevných/sedimentujících látek, voda užitková, studená, chladicí i dešťová. K čerpání jiných médií je nutný souhlas firmy WILO.

| | |
|-------------------------------|-----------------------|
| Max. teplota čerpaného média: | 35 °C |
| Maximální sací výška: | 8 m |
| Sací i výtlačné hrdlo: | G 1 |
| Provozní tlak max.: | 6 bar |
| Otáčky: | jednofáz.: 2850 1/min |
| | třífáz.: 2900 1/min |
| Třída izolantu: | B |
| Krytí: | IP 44 |

Při objednávkách náhradních dílů je třeba uvádět veškeré údaje z typového štítku zařízení.

2. Bezpečnost

Tento návod k obsluze obsahuje základní pokyny, které je třeba respektovat při instalaci i při provozu. Proto je třeba, aby tento návod před montáží a uvedením do provozu bezpodmínečně přečetl montér i příslušný obsluhovatel. Je třeba respektovat nejenom všeobecné bezpečnostní pokyny, uvedené v této kapitole o bezpečnosti, ale i ty, které jsou jako speciální uvedeny v dalších kapitolách.

2.1 Označování upozornění v návodu

Bezpečnostní pokyny, obsažené v tomto návodu, jejichž nedodržení může způsobit ohrožení osob, jsou zvláště označeny obecným symbolem nebezpečí



a při varování před elektrickým napětím symbolem



U bezpečnostních pokynů, jejichž nerespektování může ohrozit stroj a jeho funkci, je vloženo slovo

POZOR!

2.2 Kvalifikace personálu

Montážní personál musí mít pro tyto práce příslušnou kvalifikaci.

2.3 Nebezpečí při nedbání bezpečnostních pokynů

Nedbání bezpečnostních pokynů může mít za následek ohrožení osob i zařízení. Nedbání bezpečnostních pokynů může vést ke ztrátě jakýchkoli nároků na náhradu škody.

Konkrétně může jejich nerespektování mít za následek tato ohrožení:

- selhání důležitých funkcí zařízení,
- ohrožení osob elektrickými nebo mechanickými vlivy.



2.4 Bezpečnostní pokyny pro provozovatele

Je třeba respektovat existující předpisy pro ochranu a bezpečnost při práci.

Je třeba vyloučit ohrožení elektrickou energií.

Dodržujte předpisy VDE i místních energetických rozvodných podniků.

2.5 Bezpečnostní pokyny pro inspekční a montážní práce

Provozovatel musí zajistit, aby veškeré inspekční i montážní práce prováděl autorizovaný a kvalifikovaný odborný personál, který získal dostatečné informace detailním studiem návodu k obsluze. Práce na zařízení se zásadně směřují provádět pouze v odstaveném stavu.

2.6 Svévolná přestavba a výroba náhradních dílů

Úpravy na zařízení jsou přípustné pouze po dohodě s výrobcem. Originální náhradní díly a výrobem autorizované příslušenství slouží bezpečnosti. Používání jiných součástí může zrušit ručení za následky z toho vzešlé.

2.7 Nepřípustné způsoby provozování

Bezpečnost provozu dodaného zařízení je zaručena pouze při přiměřeném používání v souladu s kapitolou 1 tohoto návodu. Mezní hodnoty, uvedené v katalogovém listě, se v žádném případě nesmějí překračovat.

3. Přeprava a skladování

POZOR!

Čerpadlo se nesmí vystavovat teplotám pod 0 °C ani nad + 40 °C.
(některé výrobky mohou obsahovat zbytky testovací vody)

4. Popis zařízení a příslušenství

Všechny typy jsou samonasávací odstředivá čerpadla. Součásti, které jsou ve styku s čerpaným médiem jsou z korozi-vzdorné oceli. U motorů na světelný proud vypíná tepelná ochrana motor při přetížení. Po ochlazení motoru se čerpadlo opět automaticky zapne. Těleso čerpadla je vůči motoru utěsněno mechanickou ucpávkou.

POZOR!

Čerpadlo nesmí běžet nasucho. Na škody na čerpadle, způsobené chodem nasucho, se záruka výrobce nevztahuje.

4.1 Popis čerpadla WJ

Typy WJ jsou přenosná čerpadla. Jednofázová čerpadla mají držadlo na přenášení a dodávají se kompletní s přípojovacím kabelem, s vidlicí s ochranným kontaktem a s vypínačem.

4.2 Popis čerpadla HWJ

Vodárny HWJ jsou stacionární agregáty. Jsou vybaveny membránovou takovou nádrží, tlakovým spínačem, manometrem a síťovou vidlicí. Je třeba již jen připojit sací a výtlačné



potrubí. Síťovou přípojku pro čerpadla s třífázovými motory je třeba zajistit jako součást stavební dodávky.

4.3 Rozsah dodávky

- čerpadlo Jet (WJ) nebo vodárna (HWJ)
- provedení „X“ bez držáku a vypínače
- návod k montáži a obsluze.

4.4 Příslušenství (možno doobjednat)

- sací hadicová souprava

5. Instalace/montáž

5.1 Montáž

- Čerpadla je třeba provozovat podle předpisů místního vodárenského podniku.
- Místo jejich instalace má být dobře větrané, suché a chráněné před mrazem.
- Následné škody, ke kterým může v důsledku výpadku čerpadla, jako zatopení místností, musí provozovatel vyloučit vhodným opatřením (např. instalací výstražné signalizace, rezervním čerpadlem ap.).
- Sací a výtlačné potrubí je třeba přivést jako součást stavebních prací.
- Při zapojení na pevná potrubí (sací i výtlačné) je třeba zajistit upevnění čerpadla k podlaze v rámci stavební části.
- Při instalaci bez upevnění je třeba čerpadlo alespoň napojit na sací i výtlačné potrubí ohebnými hadicovými mezikusy.
- Sací potrubí je třeba klást jako stoupající, vakuově těsné a prosté pnutí.
- Při sací výšce přes 5 m by měl průměr sacího potrubí nejméně 1 1/4".
- Výtlačné potrubí připojte na výtlačné hrdlo bez pnutí.
- **POZOR!** Pro zajištění bezvadného provozu potřebují čerpadla vodní předlohu 30 cm, tj. začátek výtlačného potrubí musí minimálně v délce 30 cm stoupat.
- Na sací potrubí je třeba namontovat patní ventil. Měl by být minimálně 30 cm pod nejnižší hladinou vody. Zásadně se doporučuje použít sací hadicové soupravy (příslušenství), která se skládá ze sací hadice, sacího koše a patního ventilu.

Pro čerpadlo HWJ platí navíc:

Lehce přístupné umístění

- Plocha pro instalaci musí být vodorovná a rovná.
- Brát ohled na prostor pro údržbářské práce.

5.2 Elektrické zapojení



- Napojení na přívod elektřiny, pokud zařízení není standardně vybaveno přípojovací vidlicí, musí provést elektroinstalatér, s oprávněním dle vyhlášky č. 50 o odborné způsobilosti v elektrotechnice, a v souladu se všemi platnými předpisy ČSN.
- Čerpadlo musí být napojeno přes proudový chránič s reakčním proudem 30 mA.



- Pro použití v bazénech a zahradních rybníčcích je třeba dodržovat předpisy podle ČSN 332000-4-41.
- Zástrčkové elektrické spoje je třeba instalovat tak, aby byly chráněny proti zaplavení i proti vlhkosti.
- Překontrolujte druh proudu i napětí síťové přípojky.
- Respektujte údaje typového štítku motoru čerpadla.
- Jištění vůči síti: 10 A, s prodlevou.
- Dbát na ochranu před nebezpečným dotykem - uzemnění (CSN 332000-4-41).
- Třířázové motory je třeba propojit podle obr.1/zapojení ve svorkovnici.
- **Při připojování třířázového čerpadla je třeba zajistit motorový jistič jako součást stavební dodávky. Je třeba jej seřadit na jmenovitý proud podle typového štítku.**

6. Uvedení do provozu

- Kontrola dostatečného stavu vody v otevřené vstupní nádrži nebo ve studni. Je třeba bezpodmínečně zabránit běhu čerpadla nasucho. Ničí mechanickou ucpávku.
- Plnicím šroubem zalijeme čerpadlo i sací potrubí. Pouze zalité čerpadlo je samonasávací.
- Otevřeme případné uzavírací armatury ve výtlačném potrubí, aby se mohl vyčerpat případný vzduch ze sacího potrubí.
- U třířázových motorů provedeme kontrolu: Krátkodobým zapnutím zkusíme, jestli souhlasí směr otáčení čerpadla se šipkou na krytu ventilátoru. Při nesprávném směru otáčení přehodíme dvě fáze. Na přívodním vedení nutný motorový jistič s nastavením na jmenovitý proud elektromotoru vodárny (viz údaje v tabulce pro HWJ 301 DM a HWJ 401 DM).

Pro čerpadlo WJ platí:

- Čerpadlo nikdy nezvedáme, nepřenášíme ani neupevňujeme za přívodní kabel.
- Čerpadlo nesmí být vystaveno proudu vody.

Pro čerpadla HWJ platí:

- Tlakový spínač je již z výroby seřízen na hodnoty, uvedené v tabulce 1.2.1 pod "Rozsahem tlakového spínače".

Pokud je potřebné jiné nastavení, musíme tlakový spínač seřizovat takto:

Tlak v expanzní nádobě je z výroby seřízen na hodnotu o 10% nižší než hodnota zapínacího tlaku (nižšího, t.j. 1,4 až 1,8 baru dle typu vodárny), uvedeného v tabulce pod "Rozsahem tlakového spínače". Nádoba je z výroby plněna dusíkem.

| Typová řada | Dopravní výška max. | Čerpací výkon max. | Rozsah tlakového spínače | Hmotnost | Membránová tlaková nádrž | Příkon | Napětí, kmitočet | Jmenovitý proud | Konden-zátor |
|-------------|---------------------|--------------------|--------------------------|----------|--------------------------|--------------------|------------------|-----------------|--------------|
| HWJ | m WS | m ³ /h | bar | kg | litrů | P ₁ [W] | | A | μF |
| HWJ 201 EM | 42 | 2,7 | 1,4-2,9 | 9,8 | 25 | 800 | 1~230 V, 50 Hz | 3,8 | 12,5 |
| HWJ 301 EM | 45 | 3,6 | 1,6-3,2 | 12,8 | 25 | 1100 | 1~230 V, 50 Hz | 5,0 | 20,0 |
| HWJ 401 EM | 47 | 4,8 | 1,8-3,5 | 13,0 | 60 | 1300 | 1~230 V, 50 Hz | 5,8 | 20,0 |
| HWJ 301 DM | 45 | 3,6 | 1,6-3,2 | 11,0 | 25 | 1050 | 3~400 V, 50 Hz | 1,8 | - |
| HWJ 401 DM | 47 | 4,8 | 1,8-3,5 | 11,2 | 60 | 1250 | 3~400 V, 50 Hz | 2,0 | - |



Pokud je potřebné jiné nastavení vypínacího a zapínacího tlaku, postupujeme podle následujícího postupu. V návaznosti na změněný zapínací tlak musíme upravit i tlak v membránové expanzní nádobě. Také v případě, že vodárna často spíná nebo je její funkce jinak nevhodná, provedeme kontrolu a seřízení tlaků dle následujícího postupu.

Tlakový spínač (vypínací a zapínací tlak) seřizujeme takto:

- odpojíme vodárnu od el. sítě
- otevřeme kryt tlakového spínače,
- otevřeme uzavírací armaturu na výtaku čerpadla a jeden vypouštěcí ventil na vodovodním rozvodu a počkáme na nulový tlak v soustavě / na manometru
- vodárnu spustíme (zapneme do el. sítě),
- pomalu zavíráme vypouštěcí ventil,
- manometrem kontrolujeme vypínací tlak a podle potřeby jej upravujeme centrálním šroubem (poz.1),
- otevřeme vypouštěcí ventil (tlak v soustavě klesá) a sledujeme zapínací tlak a šroubem (poz.2) jej seřizujeme
- ručně vypneme vodárnu od e. sítě,
- nasadíme zpět kryt tlakového spínače a vodárnu spustíme.

Vypínací a zapínací tlak si určíme následujícím součtem hodnot:

- + geodetického rozdílu výšek mezi místem instalace zařízení a nejdříve položeného vypouštěcího ventilu (*např. čerpadlo ve sklepě a sprcha v 1. patře = cca. 8 m WS*)
- + minimální tlak na výtoku - měl by být 1,5 - 2,0 bar = 15 - 20 m WS (*např. 20 m WS*)
- + suma tlakových ztrát v potrubí - je ca.0,15-0,20 x délka potrubí mezi vodárnou a nejvzdálenějším výtokem (*pro příklad starší potrubí je 5 m dlouhé x 0,2 = 1 m WS*)
- + rozdíl tlaků mezi vypínacím a zapínacím tlakem - měl by být 1,0-1,5 bar = 10 - 15 m WS (*v příkladu beru 15 m WS*)

Příkladem určený:

Vypínací tlak : $8 + 20 + 1 + 15 = 44 \text{ m WS} = 4,4 \text{ bar}$

Zapínací tlak : $8 + 20 + 1 = 29 \text{ m WS} = 2,9 \text{ bar}$

Tlak v expanzní nádobě seřizujeme takto:

- při zapnuté vodárně mírně otevřeme některý výtok na připojeném vodovodním rozvodu objektu
- tak, aby vytékající množství vody stačil pojmout odpad
- na manometru sledujeme při jakém tlaku vodárna zapíná – určíme zapínací tlak
- vypneme elektrický přívod k vodárně (výtok na rozvodu stále otevřen) a čekáme na nulový tlak na manometru
- když manometr ukazuje nulový tlak změříme běžným automobilovým tlakoměrem na automobilovém ventilku expanzní nádrže tlak plynu nad její membránou.
- Naměřený tlak má být o 10% nižší než zjištěný zapínací tlak. V případě vyššího tlaku ventilkem upustíme plyn z nádrže na požadovanou hodnotu tlaku, v případě nižšího tlaku doplníme přes automobilový ventilek nádrže (dusíkem z tlakové nádoby nebo vzduchem automobilovou hustilkou) na požadovaný tlak (*v našem příkladu: zapínací tlak 29 m WS - (0,1 x 29) = tlak v nádobě 26,1 m WS = 2,61 baru*)

- dříve otevřený výtok na připojeném rozvodu vody uzavřeme a zapneme elektrický přívod k vodárně.

Tlak v expanzní nádobě je seřízen a vodárna může procouvat v optimálním režimu.

- Kontrola správného nastavení **tlaku v expanzní nádobě** pneumatikovým manometrem při nádobě bez tlaku na vodní straně. K tomuto účelu nutno vypouštěcím kohoutem odpustit vodu z rozvodu na nulový tlak. Seřídít podle úrovně zapínacího tlaku. Pro orientaci platí: Zapínací tlak – 10 %. Při příliš nízkém tlaku dát doplnit tlak. Při příliš vysokém tlaku dopustit.
- Zařízení zapneme,
- pomalu zavíráme vypouštěcí ventil,
- manometrem kontrolujeme vypínací tlak a podle potřeby jej upravujeme,
- šroubem (poz.2) seřizujeme spínací tlak,
- ručně vypneme hlavním vypínačem,
- nasadíme zpět kryt tlakového spínače.
- Tlak v membránové tlakové nádrži seřídíme na hodnotu o 10% nižší než je zapínací tlak (kontrolujeme pneumatikovým manometrem při zařízení bez tlaku).

7. Údržba



Před kontrolou musíme čerpadlo nebo zařízení vypnout!

Čerpadla i zařízení WILO-Jet jsou ve svých podstatných součástech téměř bezúdržbová. Pro zajištění co možná nejbezpečnějšího provozu při co nejnižších provozních nákladech doporučujeme tyto příležitostné kontroly:

- Kontrola tlaku v membránové tlakové nádrži (minimálně 1,4 bar při standardním nastavení tlakového spínače)
- kontrola těsnosti čerpadla.

Při nebezpečí mrazu musíme čerpadlo úplně vyprázdnit (včetně nádrže). Vypouštěcí zátka je na spodní straně čerpadla.

Před delším odstavením (např. přezimování) bychom měli čerpadlo důkladně propláchnout, úplně vypustit a pak uložit v suchu.

Před opětovným uvedením do provozu překontrolujeme krátkým zapnutím a vypnutím, jestli se čerpadlo točí volně. Pak ke opět zalijeme vodou.

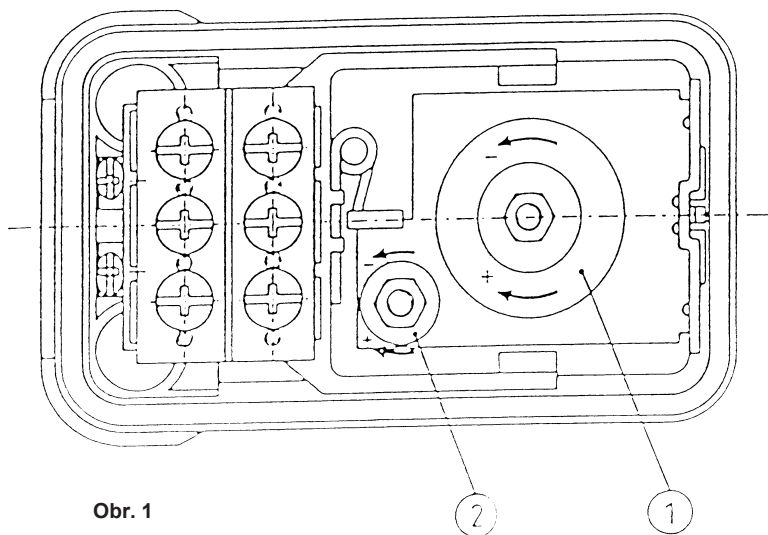
8. Poruchy, jejich příčiny a odstraňování

| Porucha | | | |
|---------|---|------------------------------|--|
| | | Motor neběží | |
| | | Motor běží, čerpadlo nečerpá | |
| | | Nedostatečný čerpací výkon | |
| | Opakované odstavení výpadkem motorového jističe | | |
| | Při odběru vody čerpadlo stále zapíná a vypíná | | |

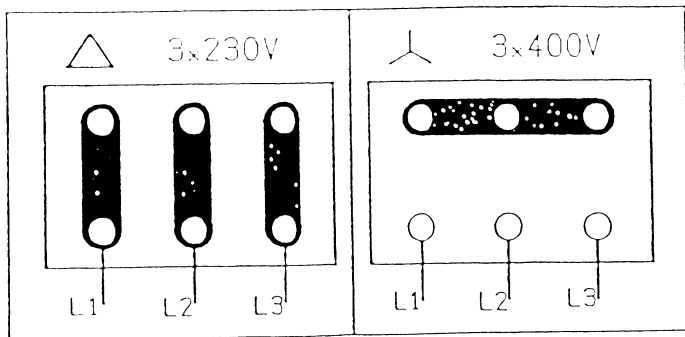


| Příčina | | | | | |
|--|---|---|---|---|---|
| Chybí síťové napětí | | | | | ● |
| Vadná pojistka | | | | | ● |
| Motorový jistič vypnul, čerpadlo běží ztuhla/je zablokované | | ● | | | ● |
| Vypnula ochrana proti běhu nasucho, hladina vody příliš poklesla | | | | | ● |
| Vadné čerpadlo | | ● | | | ● |
| Nesprávný smysl otáčení motoru | | | ● | | |
| Vzduch v čerpadle nebo v sacím potrubí | | | | ● | |
| Překročení maximální sací výšky | | | | ● | |
| Ucpaný sací otvor | | | ● | ● | |
| Zablokovaný zpětný ventil | | | | ● | |
| Ucpaný výtlač | | | ● | ● | |
| Cizí látky v čerpadle | | ● | ● | | |
| Čerpadlo běží nasucho | | | | ● | |
| Tlak v membránové tlakové nádrži je příliš nízký | ● | | | | |

Ucpání čerpadla lze ve většině případů odstranit tak, že nejdříve sejmeme sací hadici a čerpadlo pak protiproudem propláchneme tlakovou vodou. Během proplachování zapneme čerpadlo několikrát na 2 sekundy. Nenechá-li se provozní porucha odstranit, obraťte se prosím na nejbližší WILO-servis, příp. zastoupení.



Obr. 1



Obr. 2

SMLUVNÍ AUTORIZOVANÉ SERVISNÍ FIRMY ČERPADEL WILLO

| Firma | PSC | Adresa | Telefon | Fax | Mobil | E-mail | spec. | Poznámka |
|----------------------------|--------|-------------------------------------|-------------|-------------|-------------|--|-------|----------------|
| POLANECKÝ | 153 00 | Praha 5 - Radotín, Matějovského 193 | 257 911 636 | 257 911 636 | 602 356 137 | ales.polanecky@volny.cz | DCR | p. Polanecky |
| AD AQUA sružení | 180 00 | Praha 8, Na Stráži 5 | 283 841 392 | 283 841 391 | 603 262 477 | adaqua@centrum.cz | DCR | p. Sebek |
| Antonín Melč | 272 00 | Kladno, V. Paříska 2680 | 312 686 506 | 312 686 506 | 720 356 289 | melc@cmall.cz | DC | p. Melč |
| ENESTRA s.r.o | 357 09 | Habrov, Víteňská 557 | 352 682 680 | 352 682 680 | 603 507 230 | brozmar@atlas.cz | DCR | p. Vazat |
| PEROMA s.r.o. | 362 22 | Nejdek, Pozorka 96 | 353 925 173 | 353 925 173 | 602 764 829 | peroma@iol.cz | DC | p. Kovatik |
| Stanislav Korčák - JANKO | 354 72 | Drmoul, Plzeňská 254 | 354 671 100 | 354 671 100 | 602 205 793 | s.korcak@seznam.cz | DCR | p. Korčák |
| Karel Štátný | 318 03 | Přízeň, Domažlická 194 | 377 386 716 | 377 377 835 | nená | nená | DC | p. Štátný |
| Jiří Fučík - DROUJF | 330 27 | Vejpnice u Plzně, Tlučeňská ul. | 377 826 458 | 377 826 254 | 602 424 345 | jfucik@croof.cz | DCR | p. Fučík |
| POTEX | 431 11 | Chomutov, Pesvice | 474 685 140 | 474 685 402 | 603 895 255 | potex@iol.cz | DCR | p. Potměšil |
| REKKOM s.r.o. | 400 07 | Ústí nad Labem, Dražďanská 37 | 475 200 901 | 475 200 901 | 775 700 777 | petarka@trekkom.cz | DC | p. Peterka |
| WARMINIS s.r.o. | 460 00 | Liberec, Ovocná 157/2 | 485 133 889 | 485 133 887 | 724 096 736 | pavlicek@warminis.cz | DCR | p. Pavlíček |
| ENERGOSERVIS s.r.o. | 460 02 | Liberec, Dr. M. Horákové 641/34a | 485 104 354 | 485 100 305 | 602 168 932 | eslbc@ipl.cz | DC | p. Samler |
| Stanislav Velechovský | 460 06 | Liberec 6, Halasova 899 | 777 982 864 | 485 132 326 | 602 624 239 | info@aztv.cz | DC | p. Velechovský |
| Radomír Hendrych | 544 75 | Moskeč, Borovnicka 15 | 777 983 972 | nená | 602 159 593 | hendrychrad@seznam.cz | DC | p. Hendrych |
| VIADUKT v.o.s. | 468 51 | Smržovka, Údolní 951. | 483 382 113 | 483 382 811 | 736 487 863 | viadukt@volny.cz | DC | p. Bartel |
| Cerpadla Vrchlabí s.r.o. | 543 01 | Vrchlabí, Vápenická 1382 | 499 421 158 | 499 421 158 | 737 489 710 | info@cerpadlavrchlabi.cz | DC | p. Aueršvald |
| SIGSERVIS s.r.o. | 470 01 | Česká Lípa, Dolní Libchava 10 | 487 871 027 | 487 824 850 | 603 582 074 | sigservis.c@tiscali.cz | DC | p. Barmet |
| KAKRDA Jaroslav | 500 09 | Hradec Králové, Mrštíkova 939 | 485 264 944 | 485 264 944 | 602 716 400 | daka@seznam.cz | DCR | p. Karkta |
| EVČ s.r.o. | 530 02 | Pardubice, Arnošta z Pardubic 676 | 486 614 329 | 486 613 544 | 602 261 470 | kuralko@evc.cz | DC | p. Kuřátko |
| Miroslav Doboš | 530 02 | Pardubice, Na Zábvoří 2511 | 486 303 440 | 486 303 440 | 606 278 073 | mdobos@volny.cz | DC | p. Doboš |
| KREJČÍŘ Stanislav | 503 12 | Výstavy, Světí 11 | 485 458 204 | 485 458 204 | 728 676 090 | stanislavkrejcir@tiscali.cz | DC | p. Krejčír |
| Josef Sůsa - TECHNIK | 260 01 | Příbram 1., Liha 6 | 318 627 647 | 318 633 661 | 602 262 812 | susatechnik@volny.cz | DCR | p. Sůsa |
| UCHYTIIL s.r.o. | 591 01 | Žďár nad Sázavou, Bměnská 41 | 566 631 183 | 566 623 438 | 603 525 355 | frantisek.lavicky@uchytil.net | DC | p. Lavický |
| Karel Foitl | 393 01 | Pelhřimov, Plevnická 1719 | 565 325 866 | nená | 723 973 202 | nená | DC | p. Foitl |
| EKOTHERM s.r.o. | 370 05 | České Budějovice, Klavíkova 6 | 387 715 337 | 387 715 337 | 775 972 012 | ekotherm.2003@volny.cz | DCR | p. Voilek |
| Karel Melka-NEPTUN servis | 370 02 | České Budějovice, Rudolfová 113 | 387 432 110 | 387 315 732 | 723 695 446 | neptun@neptun.cz | DC | p. Melka |
| M. Kápl a spol. | 397 01 | Písek, Hradčická 2460 | 382 214 488 | 382 224 488 | 603 475 039 | oprav.kapl@sendme.cz | DC | p. Kápl |
| Karel Buchtele | 386 01 | Strakonice, Kuliřmaný 7 | 383 387 009 | 383 387 009 | 603 561 170 | k.b-cerpadla@raz-dva.cz | DC | p. Buchtele |
| B.K.T. spol. s.r.o. | 390 01 | Tábor, Roháčova 639 | 381 253 797 | 381 254 483 | 602 769 896 | bkt@bkt.cz | DC | p. Černý |
| MAR-CONTROL S.r.o. | 701 00 | Ostrava, Hollarova 15 | 596 111 146 | 596 122 864 | 606 700 709 | jmartinak@marcontrols.cz | R | ing. Miata |
| DORNET s.r.o. | 735 14 | Orlová - Poruba, Nádražní 483 | 596 511 481 | 596 511 481 | 603 582 105 | dornet@dornet.cz | DC | ing. Richter |
| SIGSERVIS s.r.o. | 772 00 | Olomouc, Hálkova 20 | 565 229 516 | 565 220 454 | 603 582 075 | michalmusilek@seznam.cz | DC | p. Musilek |
| Jiří Bauer - opravna čerp. | 686 02 | Staré M., u U. H., Nová čtvrť 1250 | 572 543 087 | 572 543 087 | 602 749 377 | jiri.bauer@quick.cz | DC | p. Bauer |
| Ladislav Rubal - GOA | 766 01 | Zlín, Dolní 2265 | 577 104 991 | 577 104 991 | 603 249 233 | goa@volny.cz | DC | p. Rubal |
| AVOS s.r.o. | 682 01 | Žilina, Žitkova 13 | 517 346 915 | 517 346 803 | 777 724 605 | avos@iol.cz | DCR | p. Vraha |
| PUMPA a.s. - servis | 618 00 | Brno, U Svitavý 1 | 548 422 657 | 548 422 656 | 724 049 622 | sevela@pumpabno.cz | DCR | p. Sevela |
| SERVIS PUMP s.r.o | 613 00 | Brno, Černopolský 3 | 545 213 763 | 545 213 763 | 605 247 992 | servispump@volny.cz | DCR | p. Pišek |
| Otto Grossl | 625 00 | Brno, Oděnská 12 | 543 249 516 | 543 249 517 | 602 710 029 | kovomalbonat@volny.cz | DC | p. Grossl |
| František Doležal - ANTLIA | 669 02 | Znojmo, Chvalovic 171 | 515 230 058 | 515 230 058 | 601 528 727 | antlia.dolezal@quick.cz | DC | p. Doležal |
| SIGSERVIS s.r.o. | 696 81 | Bzenec, Nádražní 532 | 518 384 603 | 518 384 888 | 603 582 076 | bz@sigservis.cz | DC | p. Šolka |

Specializace: **D**-Domestic (čerp. pro tech.zar. budov), **C**-Commercial (čerpadla pro průmysl), **R**-Regulační systémy

Aktualizováno 9.1.2006

Smluvní servis WILLO,x/s

ZÁRUČNÍ LIST

Potvrzení o prodeji:

Typ čerpadla (výrobku):..... Výrobní číslo:.....

Datum prodeje a potvrzení prodejny:

razítko,
podpis

Potvrzení o montáži:

Montáž provedla odborná firma:

Dne:

razítko, podpis a adresa firmy

Potvrzení o elektr. připojení:

Způsob jištění (typ jističe + nastavená hodnota):

Elektr. připojení provedla oprávněná koncesovaná firma:

Dne:

razítko, podpis a adresa firmy

Potvrzení o zapojení není třeba u výrobků dodávaných s přírodním kabelem ukončeným vidlicí.

Záruční podmínky:

Obecně se záruční podmínky řídí Občanským zákoníkem. Prodejce odpovídá za jakost, funkci a provedení prodaného výrobku.

WILO PRAHA s.r.o poskytuje u všech čerpadel a řídicích a regulačních prvků (systémů) WILO záruku po dobu 24 měsíců od data prodeje, nejdéle však do 36 měsíců od data výroby čerpadla, příp. čerpacího systému. Datum výroby se určuje dle výrobního čísla, které je uvedeno na výrobním štítku čerpadla (systému). Nároky z vad nad rámec této záruky je nutno uplatňovat a požadovat od prodejce.

V případě uplatnění reklamace ve stanovené záruční lhůtě bude tato uznána a provedena bezplatná oprava jen za předpokladu, že

- bude k reklamaci předložen řádně vyplněný záruční list s udáním data prodeje, s potvrzením prodejce o prodeji a potvrzením montážní firmy, která prováděla montáž a připojení na elektrorozvodnou síť, včetně potvrzení o jištění a odborném zapojení nebo řádný daňový doklad o zakoupení výrobku
- výrobek byl použit pro účel daný provozně montážním návodem výrobce
- při montáži a provozu byly dodržovány podmínky dané návodem k montáži a platnými bezpečnostními předpisy
- výrobek byl správně jištěn proti přetížení, případně proti chodu na sucho
- na výrobku nebyly provedeny žádné úpravy, opravy ani jiné neoprávněné manipulace
- výrobek nebyl mechanicky poškozen.

Reklamací uplatní spotřebitel u nejbližší servisní organizace, která je určena k provádění záručních oprav, nebo u obchodní organizace, kde byl výrobek zakoupen. Záruční oprava se provádí v dílnách servisní organizace. Ve výjimečných případech podle povahy závady, lze se servisním střediskem dohodnout opravu přímo na místě instalace. Provedení záruční opravy bude vyznačeno v záručním listě. Zde servisní organizace uvede dobu od uplatnění nároku na opravu do převzetí opraveného výrobku spotřebitelem, maximálně dobu, do kdy po ukončení opravy je spotřebitel povinen výrobek převzít. O tuto dobu se prodlužuje záruční lhůta.

Upozornění pro spotřebitele:

Překontrolujte, zda prodejna řádně a čitelně doplnila záruční list typem a výrobním číslem výrobku, datem prodeje a razítkem prodejny. Dbejte, aby připojení na el. síť prováděla odborné firma, která do záručního listu doplní údaje o jištění a zapojení potvrdila razítkem a datem připojení. Neúplný nebo neoprávněně měněný (přepisovaný) záruční list je neplatný. Zvláštní pozornost je třeba věnovat instalačním a provozním podmínkám, protože při jejich nedodržení může dojít k poškození výrobku, na což se záruka nevztahuje. Záruka se nevztahuje na vady vzniklé jako důsledek přirozeného opotřebení při provozu, vnějšími příčinami nebo při dopravě. Výrobce neodpovídá za škody a vícenáklady související s uplatněním záruky. V případě, že reklamacie bude neoprávněná, může servisní organizace uplatnit na spotřebiteli úhradu nezbytných nákladů spojených s posouzením reklamacie. Servisní střediska a obchodní organizace Vám ochotně poradí ve všech případech záručních a mimozáručních oprav.

Seznam servisních středisek – viz příloha.

Záznam o servisu a provedených záručních opravách:

| Datum opravy | Popis reklamované závady, záznam o opravě, potvrzení servisní organizace |
|--------------|--|
| | |

Wilo Praha s.r.o.: Obchodní 125, 251 01 Čestlice, fax kanceláře: 234 098 709, e-mail: info@wilo.cz, Internet: www.wilo.cz **Sklad:** fax 234 098 710

Kancelář Brno: Cihlařská 19, 602 00 Brno, tel./fax: 541 242 707, mobil: 603 551 007

Kancelář Ostrava: Prostřední 637, 725 25 Ostrava-Polanka, tel./fax: 596 943 007, mobil: 603 574 011

Kancelář Karlovy Vary: Chelčického 5, 360 01 Karlovy Vary, tel./fax: 353 235 286, mobil: 603 551 006

Kancelář Jižní Čechy: Okružní 393, 373 12 Borovany, tel./fax: 387 981 970, mobil: 602 610 052

Kancelář Olomouc: Nešverova 2, 772 00 Olomouc, tel./fax: 585 235 436, mobil: 603 114 253

Kancelář Liberec: Ovocná 157/2, 460 06 Liberec, tel./fax: 482 736 270, mobil: 605 205 498

Kancelář Pardubice: Srch 238, 533 52 Pardubice, tel./fax: 466 401 090, mobil: 602 519 844