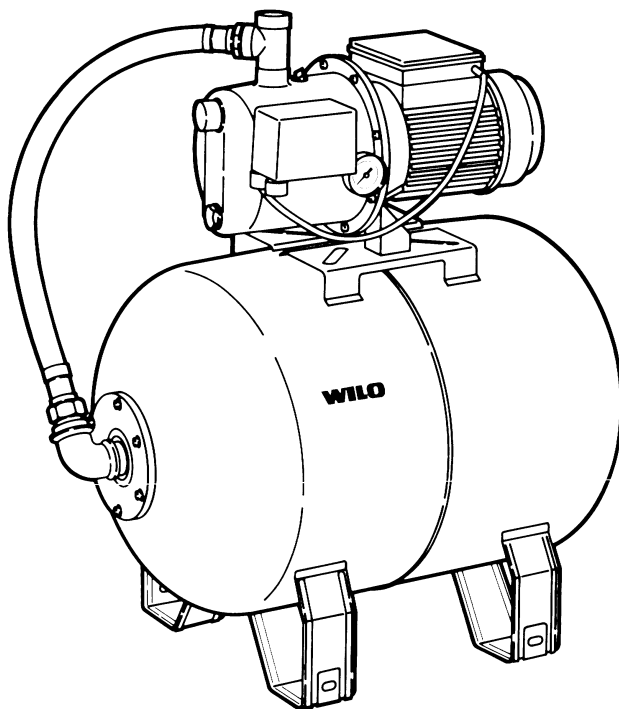


Typ: WJ / HWJ



Technické změny vyhrazeny!



PROHLÁŠENÍ O SHODĚ

Podle Zákona 22/1997 Sb.

č. W 17 WJ,HWJ / 98

PROHLÁŠENÍ O SHODĚ VYDÁVÁ: WILO Praha s.r.o.
Obchodní 125, 251 01 Čestlice
IČO: 62579207

JAKO VÝROBCE A DISTRIBUTOR VÝROBKU:

Skupina: Stacionární vodárna se samonasávacím čerpadlem
Typ: HWJ
Provedení: HWJ 201, HWJ 301, HWJ 401

POPIS A URČENÍ FUNKCE VÝROBKU:

Kompletní, stacionární vodárna na čistou vodu se samonasávacím čerpadlem, membránovou nádrží, měřicími a regulačními prvky.

PROHLAŠUJEME A POTVRZUJEME NA SVOU VÝLUČNOU ODPOVĚDNOST, ŽE:

- A) Uvedený výrobek je za podmínek obvyklého a v návodu k používání určeného použití bezpečný, a že byla přijata opatření, kterými je zabezpečena shoda všech výrobků tohoto typu uváděných na trh s technickou dokumentací, se základními požadavky nařízení vlády, která se na něj vztahují a s požadavky technických předpisů uvedených v části B.
- B) Vlastnosti tohoto výrobku splňují technické požadavky, které se na něj vztahují a které jsou uvedeny v nařízení vlády č.168/97 Sb., č.169/97 Sb. a č. 170/97 Sb.

Uvedený výrobek odpovídá těmto harmonizovaným českým technickým normám :

ČSN EN 60 335-1
ČSN EN 60 335-2-41
ČSN EN 55 014

a příslušným požadavkům směrnice EHS(EU):

91 / 368 / EHS
93 / 44 / EHS
93 / 68 / EHS

V Praze dne 23.3.2006


Ing. Václav Zunt
prokurista



**PROHLÁŠENÍ O ZPŮSOBU VYUŽITÍ
NEBO NEZÁVADNÉ ZNEŠKODNĚNÍ OBALU
A VÝROBKU JAKO ODPADU**

č. OW 16,17 WJ,HWJ / 98

PROHLÁŠENÍ VE SMYSLU §18 ZÁKONA Č. 125/1997 Sb. O ODPADECH VYDÁVÁ:

WILO Praha s.r.o.
Obchodní 125, 251 01 Čestlice
IČO: 62579207

JAKO VÝROBCE A DISTRIBUTOR VÝROBKU:

Skupina: Samonasávací čerpadla
Typ: WJ,HWJ

VYUŽITÍ NEBO NEZÁVADNÉ ZNEŠKODNĚNÍ OBALŮ A NESPOTŘEBOVANÝCH ČÁSTÍ
VÝROBKŮ JAKO ODPADU (PO SKONČENÍ ŽIVOTNOSTI) ZAJIŠŤUJE :

Organizace pro sběr nebo využití odpadových surovin - informaci o její adrese podá
referát životního prostředí místně příslušného Okresního úřadu .

Způsob zhodnocení obalu je určen identifikační značkou ve smyslu příslušné normy
znázorněnou na obalu .

PROHLAŠUJEME ŽE:

Výrobky, jejich nespotebované části a obaly lze dále využít nebo zneškodnit
způsobem, při kterém vliv na životní prostředí nepřesáhne míru stanovenou zvláštními
předpisy (viz odkaz 19, k odstavci (1), § 18, zákona č.125/97 Sb.,o odpadech.

V používaných obalech nepřekračuje obsah olova, kadmia, rtuti a šestimocného chromu
hodnoty stanovené vyhláškou.

V Praze dne 23.3.2006

Ing. Václav Zunt
prokurista



1. Všeobecné informace

- 1.1 Účel použití
- 1.2 Charakteristika výrobku
- 1.2.1 Připojovací a výkonová data

2. Bezpečnost

- 2.1 Označování upozornění v návodu
- 2.2 Kvalifikace personálu
- 2.3 Nebezpečí při nedbání bezpečnostních pokynů
- 2.4 Bezpečnostní pokyny pro provozovatele
- 2.5 Bezpečnostní pokyny pro inspekční a montážní práce
- 2.6 Svévolná přestavba a výroba náhradních dílů
- 2.7 Nepřípustné způsoby provozování

3. Přeprava a skladování

4. Popis zařízení a příslušenství

- 4.1 Popis čerpadla WJ
- 4.2 Popis čerpadla HWJ
- 4.3 Rozsah dodávky
- 4.4 Příslušenství

5. Instalace/montáž

- 5.1 Montáž
- 5.2 Elektrické zapojení

6. Uvedení do provozu

7. Údržba

8. Poruchy, jejich příčiny a odstraňování

Zařazení produktů WILO SALMSON AG podle STANDARDNÍ KLASIFIKACE PRODUKCE (SKP)				
	Kod	CPC	HC/CN	JK
Odstředivá čerpadla	29.12.2024	43220.4	8413.70.1	426 1
Spínací a regul. přístroje	31.20.10	46211	8535	345 2
Náhradní díly čerpadel	29.12.1942	43252	8413.91	426 9
Servis čerpadel	29.12.1992	88620.4	-	911 7



1. Všeobecné informace

Návod k montáži, obsluze a provozu

1.1 Účel použití

Typem Jet nabízí firma WILO cenově dostupné čerpadlo a vodárnu pro dům, hobby i zahradu. Čerpadlo je vhodné pro:

- dodávku vody
- zavlažování i postřikování z rybníků, potoků i studní,
- k vyprazdňování nádrží,
- k vyčerpávání zaplavených sklepů.

Čerpadlo funguje v režimu sacím (např. ze studní) i nátokovým (např. z otevřené nádrže).

Čerpadlo se nesmí připojovat k veřejné vodovodní síti (nebezpečí překročení pevnostních parametrů při nevhodně zvoleném připojení).

1.2 Charakteristika výrobku

1.2.1 Připojovací a výkonová data

Typová řada	Dopravní výška max.	Čerpací výkon max.	Hmotnost	Příkon	Napětí, kmitočet	Jmenovitý proud	Kondenzátor
WJ	m	m ³ /h	kg	P ₁ [W]		A	μF
WJ 202 EM	36	4,5	8,9	800	1~230 V, 50 Hz	3,8	12,5
WJ 203 EM	41	5,0	9,9	1000	1~230 V, 50 Hz	5,0	20,0
WJ 401 EM	47	4,8	13,0	1300	1~230 V, 50 Hz	5,8	20,0
WJ 203 DM	41	5,0	9,3	1050	3~400 V, 50 Hz	1,8	-
WJ 401 DM	47	4,8	11,2	1250	3~400 V, 50 Hz	2,0	-

Typová řada	Dopravní výška max.	Čerpací výkon max.	Rozsah tlakového spínače	Hmotnost	Membránová tlaková nádrž	Příkon	Napětí, kmitočet	Jmenovitý proud	Kondenzátor
HWJ	m	m ³ /h	bar	kg	litrů	P ₁ [W]		A	μF
HWJ 201 EM	42	2,7	1,4-2,9	9,8	25	800	1~230 V, 50 Hz	3,8	20,0
HWJ 301 EM	45	3,6	1,6-3,2	12,8	25	1100	1~230 V, 50 Hz	5,0	20,0
HWJ 401 EM	47	4,8	1,8-3,5	13,0	60	1300	1~230 V, 50 Hz	5,8	20,0
HWJ 301 DM	45	3,6	1,6-3,2	11,0	25	1050	3~400 V, 50 Hz	1,8	-
HWJ 401 DM	47	4,8	1,8-3,5	11,2	60	1250	3~400 V, 50 Hz	2,0	-

Přípustná čerpaná média: voda bez pevných/sedimentujících látek, voda užitková, studená, chladicí i dešťová. K čerpání jiných médií je nutný souhlas firmy WILO.

Max. teplota čerpaného média:	35 °C
Maximální sací výška:	8 m
Sací i výtlačné hrdlo:	G 1
Provozní tlak max.:	6 bar
Otáčky:	jednofáz.: 2850 1/min
	třífáz.: 2900 1/min
Třída izolantu:	B
Krytí:	IP 44

Při objednávkách náhradních dílů je třeba uvádět veškeré údaje z typového štítku zařízení.

2. Bezpečnost

Tento návod k obsluze obsahuje základní pokyny, které je třeba respektovat při instalaci i při provozu. Proto je třeba, aby tento návod před montáží a uvedením do provozu bezpodmínečně přečetl montér i příslušný obsluhovač. Je třeba respektovat nejenom všeobecné bezpečnostní pokyny, uvedené v této kapitole o bezpečnosti, ale i ty, které jsou jako speciální uvedeny v dalších kapitolách.

2.1 Označování upozornění v návodu

Bezpečnostní pokyny, obsažené v tomto návodu, jejichž nedodržení může způsobit ohrožení osob, jsou zvláště označeny obecným symbolem nebezpečí



a při varování před elektrickým napětím symbolem



U bezpečnostních pokynů, jejichž nerespektování může ohrozit stroj a jeho funkci, je vloženo slovo

POZOR!

2.2 Kvalifikace personálu

Montážní personál musí mít pro tyto práce příslušnou kvalifikaci.

2.3 Nebezpečí při nedbání bezpečnostních pokynů

Nedbání bezpečnostních pokynů může mít za následek ohrožení osob i zařízení. Nedbání bezpečnostních pokynů může vést ke ztrátě jakýchkoli nároků na náhradu škody.

Konkrétně může jejich nerespektování mít za následek tato ohrožení:

- selhání důležitých funkcí zařízení,
- ohrožení osob elektrickými nebo mechanickými vlivy.



2.4 Bezpečnostní pokyny pro provozovatele

Je třeba respektovat existující předpisy pro ochranu a bezpečnost při práci.

Je třeba vyloučit ohrožení elektrickou energií.

Dodržujte předpisy VDE i místních energetických rozvodných podniků.

2.5 Bezpečnostní pokyny pro inspekční a montážní práce

Provozovatel musí zajistit, aby veškeré inspekční i montážní práce prováděl autorizovaný a kvalifikovaný odborný personál, který získal dostatečné informace detailním studiem návodu k obsluze. Práce na zařízení se zásadně směřují provádět pouze v odstaveném stavu.

2.6 Svévolná přestavba a výroba náhradních dílů

Úpravy na zařízení jsou přípustné pouze po dohodě s výrobcem. Originální náhradní díly a výrobem autorizované příslušenství slouží bezpečnosti. Používání jiných součástí může zrušit ručení za následky z toho vzešlé.

2.7 Nepřípustné způsoby provozování

Bezpečnost provozu dodaného zařízení je zaručena pouze při přiměřeném používání v souladu s kapitolou 1 tohoto návodu. Mezní hodnoty, uvedené v katalogovém listě, se v žádném případě nesmějí překračovat.

3. Přeprava a skladování

POZOR!

Čerpadlo se nesmí vystavovat teplotám pod 0 °C ani nad + 40 °C.
(některé výrobky mohou obsahovat zbytky testovací vody)

4. Popis zařízení a příslušenství

Všechny typy jsou samonasávací odstředivá čerpadla. Součásti, které jsou ve styku s čerpaným médiem jsou z korozi-vzdorné oceli. U motorů na světelný proud vypíná tepelná ochrana motor při přetížení. Po ochlazení motoru se čerpadlo opět automaticky zapne. Těleso čerpadla je vůči motoru utěsněno mechanickou ucpávkou.

POZOR!

Čerpadlo nesmí běžet nasucho. Na škody na čerpadle, způsobené chodem nasucho, se záruka výrobce nevztahuje.

4.1 Popis čerpadla WJ

Typy WJ jsou přenosná čerpadla. Jednofázová čerpadla mají držadlo na přenášení a dodávají se kompletní s přípojovacím kabelem, s vidlicí s ochranným kontaktem a s vypínačem.

4.2 Popis čerpadla HWJ

Vodárny HWJ jsou stacionární agregáty. Jsou vybaveny membránovou takovou nádrží, tlakovým spínačem, manometrem a síťovou vidlicí. Je třeba již jen připojit sací a výtlačné



potrubí. Síťovou přípojku pro čerpadla s třífázovými motory je třeba zajistit jako součást stavební dodávky.

4.3 Rozsah dodávky

- čerpadlo Jet (WJ) nebo vodárna (HWJ)
- provedení „X“ bez držáku a vypínače
- návod k montáži a obsluze.

4.4 Příslušenství (možno doobjednat)

- sací hadicová souprava

5. Instalace/montáž

5.1 Montáž

- Čerpadla je třeba provozovat podle předpisů místního vodárenského podniku.
- Místo jejich instalace má být dobře větrané, suché a chráněné před mrazem.
- Následné škody, ke kterým může v důsledku výpadku čerpadla, jako zatopení místností, musí provozovatel vyloučit vhodným opatřením (např. instalací výstražné signalizace, rezervním čerpadlem ap.).
- Sací a výtlačné potrubí je třeba přivést jako součást stavebních prací.
- Při zapojení na pevná potrubí (sací i výtlačné) je třeba zajistit upevnění čerpadla k podlaze v rámci stavební části.
- Při instalaci bez upevnění je třeba čerpadlo alespoň napojit na sací i výtlačné potrubí ohebnými hadicovými mezikusy.
- Sací potrubí je třeba klást jako stoupající, vakuově těsné a prosté pnutí.
- Při sací výšce přes 5 m by měl průměr sacího potrubí nejméně 1 1/4".
- Výtlačné potrubí připojte na výtlačné hrdlo bez pnutí.
- **POZOR!** Pro zajištění bezvadného provozu potřebují čerpadla vodní předlohu 30 cm, tj. začátek výtlačného potrubí musí minimálně v délce 30 cm stoupat.
- Na sací potrubí je třeba namontovat patní ventil. Měl by být minimálně 30 cm pod nejnižší hladinou vody. Zásadně se doporučuje použít sací hadicové soupravy (příslušenství), která se skládá ze sací hadice, sacího koše a patního ventilu.

Pro čerpadlo HWJ platí navíc:

- Lehce přístupné umístění
- Plocha pro instalaci musí být vodorovná a rovná.
- Brát ohled na prostor pro údržbářské práce.

5.2 Elektrické zapojení



- Napojení na přívod elektřiny, pokud zařízení není standardně vybaveno přípojovací vidlicí, musí provést elektroinstalatér, s oprávněním dle vyhlášky č. 50 o odborné způsobilosti v elektrotechnice, a v souladu se všemi platnými předpisy ČSN.
- Čerpadlo musí být napojeno přes proudový chránič s reakčním proudem 30 mA.



- Pro použití v bazénech a zahradních rybníčcích je třeba dodržovat předpisy podle ČSN 332000-4-41.
- Zástrčkové elektrické spoje je třeba instalovat tak, aby byly chráněny proti zaplavení i proti vlhkosti.
- Překontrolujte druh proudu i napětí síťové přípojky.
- Respektujte údaje typového štítku motoru čerpadla.
- Jištění vůči síti: 10 A, s prodlevou.
- Dbát na ochranu před nebezpečným dotykem - uzemnění (CSN 332000-4-41).
- Třífázové motory je třeba propojit podle obr.1/zapojení ve svorkovnici.
- **Při připojování třífázového čerpadla je třeba zajistit motorový jistič jako součást stavební dodávky. Je třeba jej seřadit na jmenovitý proud podle typového štítku.**

6. Uvedení do provozu

- Kontrola dostatečného stavu vody v otevřené vstupní nádrži nebo ve studni. Je třeba bezpodmínečně zabránit běhu čerpadla nasucho. Ničí mechanickou ucpávku.
- Plnicím šroubem zalijeme čerpadlo i sací potrubí. Pouze zalité čerpadlo je samonasávací.
- Otevřeme případné uzavírací armatury ve výtlačném potrubí, aby se mohl vyčerpat případný vzduch ze sacího potrubí.
- U třífázových motorů provedeme kontrolu: Krátkodobým zapnutím zkusíme, jestli souhlasí směr otáčení čerpadla se šipkou na krytu ventilátoru. Při nesprávném směru otáčení přehodíme dvě fáze. Na přívodním vedení nutný motorový jistič s nastavením na jmenovitý proud elektromotoru vodárny (viz údaje v tabulce pro HWJ 301 DM a HWJ 401 DM).

Pro čerpadlo WJ platí:

- Čerpadlo nikdy nezvedáme, nepřenášíme ani neupevňujeme za přívodní kabel.
- Čerpadlo nesmí být vystaveno proudu vody.

Pro čerpadla HWJ platí:

- Tlakový spínač je již z výroby seřízen na hodnoty, uvedené v tabulce 1.2.1 pod "Rozsahem tlakového spínače".

Pokud je potřebné jiné nastavení, musíme tlakový spínač seřizovat takto:

Tlak v expanzní nádobě je z výroby seřízen na hodnotu o 10% nižší než hodnota zapínacího tlaku

(nižšího, t.j. 1,4 až 1,8 baru dle typu vodárny), uvedeného v tabulce pod "Rozsahem tlakového spínače". Nádoba je z výroby plněna dusíkem.

Typová řada	Dopravní výška max.	Čerpací výkon max.	Rozsah tlakového spínače	Hmotnost	Membránová tlaková nádrž	Příkon	Napětí, kmitočet	Jmenovitý proud	Konden-zátor
HWJ	m WS	m ³ /h	bar	kg	litrů	P ₁ [W]		A	μF
HWJ 201 EM	42	2,7	1,4-2,9	9,8	25	800	1~230 V, 50 Hz	3,8	12,5
HWJ 301 EM	45	3,6	1,6-3,2	12,8	25	1100	1~230 V, 50 Hz	5,0	20,0
HWJ 401 EM	47	4,8	1,8-3,5	13,0	60	1300	1~230 V, 50 Hz	5,8	20,0
HWJ 301 DM	45	3,6	1,6-3,2	11,0	25	1050	3~400 V, 50 Hz	1,8	-
HWJ 401 DM	47	4,8	1,8-3,5	11,2	60	1250	3~400 V, 50 Hz	2,0	-



Pokud je potřebné jiné nastavení vypínacího a zapínacího tlaku, postupujeme podle následujícího postupu. V návaznosti na změněný zapínací tlak musíme upravit i tlak v membránové expanzní nádobě. Také v případě, že vodárna často spíná nebo je její funkce jinak nevhodná, provedeme kontrolu a seřízení tlaků dle následujícího postupu.

Tlakový spínač (vypínací a zapínací tlak) seřizujeme takto:

- odpojíme vodárnu od el. sítě
- otevřeme kryt tlakového spínače,
- otevřeme uzavírací armaturu na výtaku čerpadla a jeden vypouštěcí ventil na vodovodním rozvodu a počkáme na nulový tlak v soustavě / na manometru
- vodárnu spustíme (zapneme do el. sítě),
- pomalu zavíráme vypouštěcí ventil,
- manometrem kontrolujeme vypínací tlak a podle potřeby jej upravujeme centrálním šroubem (poz.1),
- otevřeme vypouštěcí ventil (tlak v soustavě klesá) a sledujeme zapínací tlak a šroubem (poz.2) jej seřizujeme
- ručně vypneme vodárnu od e. sítě,
- nasadíme zpět kryt tlakového spínače a vodárnu spustíme.

Vypínací a zapínací tlak si určíme následujícím součtem hodnot:

- + geodetického rozdílu výšek mezi místem instalace zařízení a nejdříve položeného vypouštěcího ventilu (*např. čerpadlo ve sklepě a sprcha v 1. patře = cca. 8 m WS*)
- + minimální tlak na výtoku - měl by být 1,5 - 2,0 bar = 15 - 20 m WS (*např. 20 m WS*)
- + suma tlakových ztrát v potrubí - je ca.0,15-0,20 x délka potrubí mezi vodárnou a nejvzdálenějším výtokem (*pro příklad starší potrubí je 5 m dlouhé x 0,2 = 1 m WS*)
- + rozdíl tlaků mezi vypínacím a zapínacím tlakem - měl by být 1,0-1,5 bar = 10 - 15 m WS (*v příkladu beru 15 m WS*)

Příkladem určený:

Vypínací tlak : $8 + 20 + 1 + 15 = 44 \text{ m WS} = 4,4 \text{ bar}$

Zapínací tlak : $8 + 20 + 1 = 29 \text{ m WS} = 2,9 \text{ bar}$

Tlak v expanzní nádobě seřizujeme takto:

- při zapnuté vodárně mírně otevřeme některý výtok na připojeném vodovodním rozvodu objektu
- tak, aby vytékající množství vody stačil pojmout odpad
- na manometru sledujeme při jakém tlaku vodárna zapíná – určíme zapínací tlak
- vypneme elektrický přívod k vodárně (výtok na rozvodu stále otevřen) a čekáme na nulový tlak na manometru
- když manometr ukazuje nulový tlak změříme běžným automobilovým tlakoměrem na automobilovém ventilku expanzní nádrže tlak plynu nad její membránou.
- Naměřený tlak má být o 10% nižší než zjištěný zapínací tlak. V případě vyššího tlaku ventilkem upustíme plyn z nádrže na požadovanou hodnotu tlaku, v případě nižšího tlaku doplníme přes automobilový ventilek nádrže (dusíkem z tlakové nádoby nebo vzduchem automobilovou hustilkou) na požadovaný tlak (*v našem příkladu: zapínací tlak 29 m WS - (0,1 x 29) = tlak v nádobě 26,1 m WS = 2,61 baru*)
- dříve otevřený výtok na připojeném rozvodu vody uzavřeme a zapneme elektrický

přívod k

vodárně.

Tlak v expanzní nádobě je seřízen a vodárna může procouvat v optimálním režimu.

- Kontrola správného nastavení **tlaku v expanzní nádobě** pneumatikovým manometrem při nádobě bez tlaku na vodní straně. K tomuto účelu nutno vypouštěcím kohoutem odpustit vodu z rozvodu na nulový tlak. Seřídít podle úrovně zapínacího tlaku. Pro orientaci platí: Zapínací tlak – 10 %. Při příliš nízkém tlaku dát doplnit tlak. Při příliš vysokém tlaku dopustit.
- Zařízení zapneme,
- pomalu zavíráme vypouštěcí ventil,
- manometrem kontrolujeme vypínací tlak a podle potřeby jej upravujeme,
- šroubem (poz.2) seřizujeme spínací tlak,
- ručně vypneme hlavním vypínačem,
- nasadíme zpět kryt tlakového spínače.
- Tlak v membránové tlakové nádrži seřídíme na hodnotu o 10% nižší než je zapínací tlak (kontrolujeme pneumatikovým manometrem při zařízení bez tlaku).

7. Údržba



Před kontrolou musíme čerpadlo nebo zařízení vypnout!

Čerpadla i zařízení WILO-Jet jsou ve svých podstatných součástech téměř bezúdržbová. Pro zajištění co možná nejbezpečnějšího provozu při co nejnižších provozních nákladech doporučujeme tyto příležitostné kontroly:

- Kontrola tlaku v membránové tlakové nádrži (minimálně 1,4 bar při standardním nastavení tlakového spínače)
- kontrola těsnosti čerpadla.

Při nebezpečí mrazu musíme čerpadlo úplně vyprázdnit (včetně nádrže). Vypouštěcí zátka je na spodní straně čerpadla.

Před delším odstavením (např. přezimování) bychom měli čerpadlo důkladně propláchnout, úplně vypustit a pak uložit v suchu.

Před opětovným uvedením do provozu překontrolujeme krátkým zapnutím a vypnutím, jestli se čerpadlo točí volně. Pak ke opět zalijeme vodou.

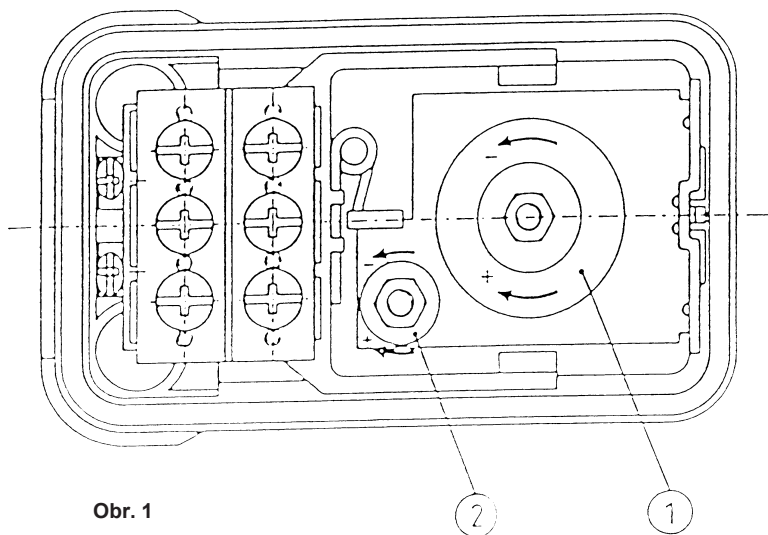
8. Poruchy, jejich příčiny a odstraňování

Porucha			
		Motor neběží	
		Motor běží, čerpadlo nečerpá	
		Nedostatečný čerpací výkon	
	Opakované odstavení výpadkem motorového jističe		
	Při odběru vody čerpadlo stále zapíná a vypíná		

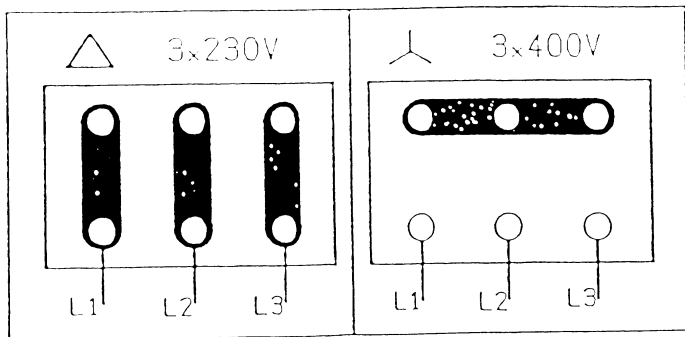


Příčina					
Chybí síťové napětí					●
Vadná pojistka					●
Motorový jistič vypnul, čerpadlo běží ztuhla/je zablokované		●			●
Vypnula ochrana proti běhu nasucho, hladina vody příliš poklesla					●
Vadné čerpadlo		●			●
Nesprávný smysl otáčení motoru			●		
Vzduch v čerpadle nebo v sacím potrubí				●	
Překročení maximální sací výšky				●	
Ucpaný sací otvor			●	●	
Zablokovaný zpětný ventil				●	
Ucpaný výtlač			●	●	
Cizí látky v čerpadle		●	●		
Čerpadlo běží nasucho				●	
Tlak v membránové tlakové nádrži je příliš nízký	●				

Ucpání čerpadla lze ve většině případů odstranit tak, že nejdříve sejmeme sací hadici a čerpadlo pak protiproudem propláchneme tlakovou vodou. Během proplachování zapneme čerpadlo několikrát na 2 sekundy. Nenechá-li se provozní porucha odstranit, obraťte se prosím na nejbližší WILO-servis, příp. zastoupení.



Obr. 1



Obr. 2

SMLUVNÍ AUTORIZOVANÉ SERVISNÍ FIRMY ČERPADEL WILU

Firma	PSC	Adresa	Telefon	Fax	Mobil	E-mail	spec.	Poznámka
POLANECKÝ	153 00	Praha 5 - Radotín, Matějovského 193	257 911 636	257 911 636	602 356 137	ales.polanecky@volny.cz	DCR	p. Polanecký
AD AQUA sružení	180 00	Praha 8, Na Stráži 5	283 841 392	283 841 391	603 262 477	adaqua@centrum.cz	DCR	p. Sebek
Antonín Melč	272 00	Kladno, V. Paširka 2680	312 686 506	312 686 506	720 356 289	melc@cmall.cz	DC	p. Melč
ENESTRA s.r.o	357 09	Habrov, Víteňská 557	352 682 680	352 682 680	603 507 230	brozmar@atlas.cz	DCR	p. Vazat
PEROMA s.r.o.	362 22	Nejdek, Pozorka 96	353 925 173	353 925 173	602 764 829	peroma@iol.cz	DC	p. Kovatik
Stanislav Korčák - JANKO	354 72	Dřmoul, Plzeňská 254	354 671 100	354 671 100	602 205 793	s.korcak@seznam.cz	DCR	p. Korčák
Karel Štátný	318 03	Přízeň, Domažlická 194	377 386 716	377 377 835	nená	nená	DC	p. Štátný
Jiří Fučík - DROUJF	330 27	Vejpnice u Plzně, Tlučeňská ul.	377 826 458	377 826 254	602 424 345	jfucik@croof.cz	DCR	p. Fučík
POTEX	431 11	Chomutov, Pesvice	474 685 140	474 685 402	603 895 255	potex@iol.cz	DCR	p. Potměšil
REKKOM s.r.o.	400 07	Ústí nad Labem, Dražánská 37	475 200 901	475 200 901	775 700 777	petarka@trekkom.cz	DC	p. Peterka
WARMINIS s.r.o.	460 00	Liberec, Ovocná 157/2	485 133 889	485 133 887	724 096 736	pavlicek@warminis.cz	DCR	p. Pavlíček
ENERGOSERVIS s.r.o.	460 02	Liberec, Dr. M. Horákové 641/34a	485 104 354	485 100 305	602 168 932	eslbc@ipl.cz	DC	p. Samler
Stanislav Velechovský	460 06	Liberec 6, Halasova 899	777 982 864	485 132 326	602 624 239	info@aztv.cz	DC	p. Velechovský
Radomír Hendrych	544 75	Moskeč, Borovnicka 15	777 983 972	nená	602 159 593	hendrychrad@seznam.cz	DC	p. Hendrych
VIADUKT v.o.s.	468 51	Smržovka, Údolní 951.	483 382 113	483 382 811	736 487 863	viadukt@volny.cz	DC	p. Bartel
Cerpadla Vrchlabí s.r.o.	543 01	Vrchlabí, Vápenická 1382	499 421 158	499 421 158	737 489 710	info@cerpadlavrchlabi.cz	DC	p. Aueršvald
SIGSERVIS s.r.o.	470 01	Česká Lípa, Dolní Libchava 10	487 871 027	487 824 850	603 582 074	sigservis.cl@tiscali.cz	DC	p. Barmet
KAKRDA Jaroslav	500 09	Hradec Králové, Mrštíkova 939	485 264 944	485 264 944	602 716 400	daka@seznam.cz	DCR	p. Karkta
EVČ s.r.o.	530 02	Pardubice, Arnošta z Pardubic 676	486 614 329	486 613 544	602 261 470	kuralko@evc.cz	DC	p. Kurfátko
Miroslav Doboš	530 02	Pardubice, Na Zábvoří 2511	486 303 440	486 303 440	606 278 073	mdobos@volny.cz	DC	p. Doboš
KREJČÍŘ Stanislav	503 12	Všestary, Světí 11	485 458 204	485 458 204	728 676 090	stanislavkrejcir@tiscali.cz	DC	p. Krejčíř
Josef Sůsa - TECHNIK	260 01	Příbram 1., Lha 6	318 627 647	318 633 661	602 262 812	susasatechnik@volny.cz	DCR	p. Sůsa
UCHYTIIL s.r.o.	591 01	Žďár nad Sázavou, Bměnská 41	566 631 183	566 623 438	603 525 355	frantisek.lavicky@uchytil.net	DC	p. Lavický
Karel Foitl	393 01	Pelhřimov, Plevnická 1719	565 325 866	nená	723 973 202	nená	DC	p. Foitl
EKOETHERM s.r.o.	370 05	České Budějovice, Klavivka 6	387 715 337	387 715 337	775 972 012	ekoetherm.2003@volny.cz	DCR	p. Voilek
Karel Melka-NEPTUN servis	370 02	České Budějovice, Rudolfová 113	387 432 110	387 315 732	723 695 446	neptun@neptun.cz	DC	p. Melka
M. Kápl a spol.	397 01	Písek, Hradčická 2460	382 214 488	382 224 488	603 475 039	oprav.kapl@sendme.cz	DC	p. Kápl
Karel Buchtele	386 01	Strakonice, Kuliřmany 7	383 387 009	383 387 009	603 561 170	k.b-cerpadla@raz-dva.cz	DC	p. Buchtele
B.K.T. spol. s r.o.	390 01	Tábor, Roháčova 639	381 253 797	381 254 483	602 769 896	bkt@bkt.cz	DC	p. Černý
MAR-CONTROL S.r.o.	701 00	Ostava, Hollarova 15	596 111 146	596 122 864	606 700 709	jmartinak@marcontrols.cz	R	ing. Miata
DORNET s.r.o.	735 14	Orlová - Poruba, Nádražní 483	596 511 481	596 511 481	603 582 105	dornet@dornet.cz	DC	ing. Richter
SIGSERVIS s.r.o.	772 00	Olomouc, Hálkova 20	565 229 516	565 220 454	603 582 075	michalmusilek@seznam.cz	DC	p. Musilek
Jiří Bauer - opravna čerp.	686 02	Staré M. u U. H., Nová čtvrť 1250	572 543 087	572 543 087	602 749 377	jiri.bauer@quick.cz	DC	p. Bauer
Ladislav Rubal - GOA	766 01	Zlín, Dolní 2265	577 104 991	577 104 991	603 249 233	goa@volny.cz	DC	p. Rubal
AVOS s.r.o.	682 01	Žilina, Žitkova 13	517 346 915	517 346 803	777 724 605	avos@iol.cz	DCR	p. Vraha
PUMPA a.s. - servis	618 00	Brno, U Svitav 1	548 422 657	548 422 656	724 049 622	sevela@pumpabno.cz	DCR	p. Sevela
SERVIS PUMP s.r.o	613 00	Brno, Černopolský 3	545 213 763	545 213 763	605 247 992	servispump@volny.cz	DCR	p. Pišek
Otto Grossl	625 00	Brno, Oděnská 12	543 249 516	543 249 517	602 710 029	kovomalbonat@volny.cz	DC	p. Grossl
František Doležal - ANTLIA	669 02	Znojmo, Chvalovice 171	515 230 058	515 230 058	601 528 727	antlia.dolezal@quick.cz	DC	p. Doležal
SIGSERVIS s.r.o.	696 81	Bzenec, Nádražní 532	518 384 603	518 384 888	603 582 076	bz@sigservis.cz	DC	p. Šolka

Specializace: **D**-Domestic (čerp. pro tech.zar. budov), **C**-Commercial (čerpadla pro průmysl), **R**-Regulační systémy

Aktualizováno 9.1.2006

Smluvní servis WILU,x/s

ZÁRUČNÍ LIST

Potvrzení o prodeji:

Typ čerpadla (výrobku):..... Výrobní číslo:.....

Datum prodeje a potvrzení prodejny:

razítko,
podpis**Potvrzení o montáži:**

Montáž provedla odborná firma:

Dne:

razítko, podpis a adresa firmy

Potvrzení o elektr. připojení:

Způsob jištění (typ jističe + nastavená hodnota):

Elektr. připojení provedla oprávněná koncesovaná firma:

Dne:

razítko, podpis a adresa firmy

*Potvrzení o zapojení není třeba u výrobků dodávaných s přírodním kabelem ukončeným vidlicí.***Záruční podmínky:**

Obecně se záruční podmínky řídí Občanským zákoníkem. Prodejce odpovídá za jakost, funkci a provedení prodaného výrobku.

WILO PRAHA s.r.o poskytuje u všech čerpadel a řídicích a regulačních prvků (systémů) WILO záruku po dobu 24 měsíců od data prodeje, nejdéle však do 36 měsíců od data výroby čerpadla, příp. čerpacího systému. Datum výroby se určuje dle výrobního čísla, které je uvedeno na výrobním štítku čerpadla (systému). Nároky z vad nad rámec této záruky je nutno uplatňovat a požadovat od prodejce.

V případě uplatnění reklamace ve stanovené záruční lhůtě bude tato uznána a provedena bezplatná oprava jen za předpokladu, že

- bude k reklamaci předložen řádně vyplněný záruční list s udáním data prodeje, s potvrzením prodejce o prodeji a potvrzením montážní firmy, která prováděla montáž a připojení na elektrorozvodnou síť, včetně potvrzení o jištění a odborném zapojení nebo řádný daňový doklad o zakoupení výrobku
- výrobek byl použit pro účel daný provozně montážním návodem výrobce
- při montáži a provozu byly dodržovány podmínky dané návodem k montáži a platnými bezpečnostními předpisy
- výrobek byl správně jištěn proti přetížení, případně proti chodu na sucho
- na výrobku nebyly provedeny žádné úpravy, opravy ani jiné neoprávněné manipulace
- výrobek nebyl mechanicky poškozen.

Reklamací uplatní spotřebitel u nejbližší servisní organizace, která je určena k provádění záručních oprav, nebo u obchodní organizace, kde byl výrobek zakoupen. Záruční oprava se provádí v dílnách servisní organizace. Ve výjimečných případech podle povahy závady, lze se servisním střediskem dohodnout opravu přímo na místě instalace. Provedení záruční opravy bude vyznačeno v záručním listě. Zde servisní organizace uvede dobu od uplatnění nároku na opravu do převzetí opraveného výrobku spotřebitelem, maximálně dobu, do kdy po ukončení opravy je spotřebitel povinen výrobek převzít. O tuto dobu se prodlužuje záruční lhůta.

Upozornění pro spotřebitele:

Překontrolujte, zda prodejna řádně a čitelně doplnila záruční list typem a výrobním číslem výrobku, datem prodeje a razítkem prodejny. Dbejte, aby připojení na el. síť prováděla odborné firma, která do záručního listu doplní údaje o jištění a zapojení potvrdila razítkem a datem připojení. Neúplný nebo neoprávněně měněný (přepisovaný) záruční list je neplatný. Zvláštní pozornost je třeba věnovat instalačním a provozním podmínkám, protože při jejich nedodržení může dojít k poškození výrobku, na což se záruka nevztahuje. Záruka se nevztahuje na vady vzniklé jako důsledek přirozeného opotřebení při provozu, vnějšími příčinami nebo při dopravě. Výrobce neodpovídá za škody a vícenáklady související s uplatněním záruky. V případě, že reklamacie bude neoprávněná, může servisní organizace uplatnit na spotřebiteli úhradu nezbytných nákladů spojených s posouzením reklamacie. Servisní střediska a obchodní organizace Vám ochotně poradí ve všech případech záručních a mimozáručních oprav.

Seznam servisních středisek – viz příloha.

Záznam o servisu a provedených záručních opravách:

Datum opravy	Popis reklamované závady, záznam o opravě, potvrzení servisní organizace

Wilo Praha s.r.o.: Obchodní 125, 251 01 Čestlice, fax kanceláře: 234 098 709, e-mail: info@wilo.cz, Internet: www.wilo.cz **Sklad:** fax 234 098 710

Kancelář Brno: Cihlařská 19, 602 00 Brno, tel./fax: 541 242 707, mobil: 603 551 007

Kancelář Ostrava: Prostřední 637, 725 25 Ostrava-Polanka, tel./fax: 596 943 007, mobil: 603 574 011

Kancelář Karlovy Vary: Chelčického 5, 360 01 Karlovy Vary, tel./fax: 353 235 286, mobil: 603 551 006

Kancelář Jižní Čechy: Okružní 393, 373 12 Borovany, tel./fax: 387 981 970, mobil: 602 610 052

Kancelář Olomouc: Nešverova 2, 772 00 Olomouc, tel./fax: 585 235 436, mobil: 603 114 253

Kancelář Liberec: Ovocná 157/2, 460 06 Liberec, tel./fax: 482 736 270, mobil: 605 205 498

Kancelář Pardubice: Srch 238, 533 52 Pardubice, tel./fax: 466 401 090, mobil: 602 519 844