

6000/5 automatic Art. 1476

- PL Instrukcja obsługi**
Pompa zanurzeniowo-ciśnieniowa
-
- H Vevőtájékoztató**
Merülő-nyomó szivattyú
-
- CZ Návod k použití**
Ponorné tlakové čerpadlo
-
- SK Návod na používanie**
Ponorné tlakové čerpadlo
-
- GR Οδηγίες χρήσεως**
Βυθιζόμενη αντλία πίεσης
-
- RUS Инструкция по применению**
Погружной нагнетательный насос
-
- SLO Navodila za uporabo**
Potopna tlačna črpalka
-
- UA Інструкція з експлуатації**
Заглибний насос високого тиску
-
- HR Uputstva za upotrebu**
Potopna tlačna crpka

GARDENA ponorné tlakové čerpadlo 6000/5 automatic

Vítejte v zahradě GARDENA...



Toto je překlad originálního německého návodu k použití. Přečtěte si, prosím, pečlivě tento návod k použití a řiďte se jeho pokyny. Seznamte se na základě tohoto návodu k použití s ponorným tlakovým čerpadlem, s jeho správným použitím, jakož i s bezpečnostními předpisy.



Z bezpečnostních důvodů nesmí toto ponorné tlakové čerpadlo používat děti a mladiství do 16 let a taktéž osoby, které se neseznámily s tímto návodem.

→ Tento návod k použití pečlivě uschovejte.

Obsah

| | |
|---|----|
| 1. Oblast použití Vašeho GARDENA ponorného tlakového čerpadla | 18 |
| 2. Bezpečnostní upozornění | 19 |
| 3. Uvedení do provozu | 20 |
| 4. Obsluha | 21 |
| 5. Uvedení mimo provoz | 22 |
| 6. Údržba | 22 |
| 7. Odstraňování poruch | 23 |
| 8. Technické údaje | 24 |
| 9. Dodávané příslušenství | 24 |
| 10. Servis / záruka | 25 |

1. Oblast použití Vašeho GARDENA ponorného tlakového čerpadla

Správné použití

GARDENA ponorné tlakové čerpadlo je určeno pro privátní zahrady u domu nebo hobby-zahrady. Je vhodné k čerpání vody ze studní, šachet a jiných zásobníků s vodou nebo k provozu zavlažovacích přístrojů a systémů.

Čerpaná média

Pomocí GARDENA ponorného tlakového čerpadla se smí čerpat pouze voda.

Čerpadlu nevádí zaplavení vodou (vodotěsné) a je určené k ponoření do vody (max. ponorná hloubka viz 8. Technické údaje).

Čerpadlo je vybavené integrovanou zpětnou klapkou, která zabraňuje samovypuštění tlakové hadice po uvedení čerpadla mimo provoz.

Pozor



Nesmí se čerpat slaná voda, znečištěná voda, leptavé, lehce hořlavé nebo výbušné látky (např. benzin, petrolej, nitrorozpuštědla), oleje, topné oleje a potraviny. Teplota vody nesmí překročit 35 °C.

2. Bezpečnostní upozornění

Elektrická bezpečnost:

Podle DIN VDE 0100 se smí ponorné tlakové čerpadlo používat v plaveckých bazénech, zahradních jezírkách a fontánkách jen tehdy, pokud je čerpadlo provozováno přes proudový chránič s jmenovitým chybovým proudem ≤ 30 mA.

Čerpadlo se nesmí provozovat v případě, že se v bazénu nebo v zahradním jezírku nachází osoby.

Z bezpečnostních důvodů obecně doporučujeme používat ponorné tlakové čerpadlo přes proudový chránič (FI-spínač) (DIN VDE 0100-702 a 0100-738).

→ Obratťe se, prosím, na svou elektroprovodovnu.

Síťové příводы nesmí mít menší průřez než mají gumové kabely se zkratkou H07 RNF podle DIN VDE 0620.

Délka kabelu musí být nejméně 10 m.

Při připojení čerpadla na systém zásobování vodou se musí dodržovat národní specifické sanitární předpisy, aby se zabránilo prosakování užitkové (nepitné) vody do potrubí.

→ Zeptejte se, prosím, odborníka na sanitární záležitosti.

Síťový kabel čerpadla se smí připojit pouze v připojovacím místě (oboustranná zásuvka) ve výšce max. 1,10 m, měřeno od země. Přitom se musí dbát na to, aby připojovací kabel vedl směrem dolů.

Údaje na typovém štítku se musí shodovat s údaji v elektrické síti.

→ Zajistěte, aby elektrická zástrčná spojení nebyla v oblasti, která by mohla být zaplavena vodou.

→ Chraňte síťovou zástrčku před vlhkem.

Chraňte zástrčku a přípojný kabel před horkem, olejem a ostrými hranami.



**POZOR !
Nebezpečí úrazu el. proudem !**

Přes odříznutou síťovou zástrčku může přes síťový kabel vniknout do elektrické oblasti vlhkost a způsobit zkrat.

→ **Síťovou zástrčku v žádném případě nestříhejte (např. stěnová průchodka).**

→ Netahejte zástrčku za kabel, když ji chcete vytáhnout ze zásuvky, chytněte ji za těleso zástrčky.

Připojovací kabel se nesmí používat k upevnění nebo transportu čerpadla.

K ponoření resp. vytažení čerpadla se musí použít upevňovací lano.

Prodlužovací kabely musí odpovídat DIN VDE 620.

V Rakousku

V Rakousku musí být čerpadla, která se používají v plaveckých bazénech a zahradních jezírkách, vybavena pevným přívodním vedením, podle ÖVE B / EN 60555 část 1 až 3 a napájena dělicím transformátorem podle ÖVE, přičemž nesmí být překročeno sekundární jmenovité napětí 230 V.

Ve Švýcarsku

Ve Švýcarsku musí být mobilní přístroje, které se používají venku, připojeny přes proudový chránič.

Zraková kontrola

→ Před použitím čerpadlo (obzvláště síťový kabel a zástrčku) zkontrolujte.

Čerpadlo musí být během provozu vždy ponořené ve vodě min. 12 cm.



**POZOR !
Nebezpečí úrazu el. proudem !**

Poškozené čerpadlo se nesmí používat.

→ V případě poškození nechejte čerpadlo bezpodmínečně prohlédnout v servisu GARDENA.

Upozornění při používání

Písek a jiné abrazivní látky vedou k rychlejšímu opotřebení a zkrácení životnosti čerpadla.

3. Uvedení do provozu

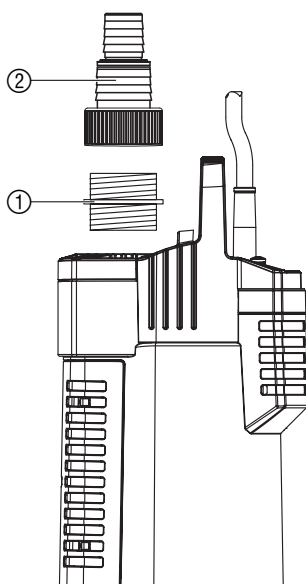
Hadice se může na čerpadlo připojit pomocí dodávané přípojky na čerpadlo ① a přípojného čepu ② [19 mm (3/4") / 25 mm (1")] nebo přes GARDENA zástrčný systém [13 mm (1/2") / 16 mm (5/8") / 19 mm (3/4")].

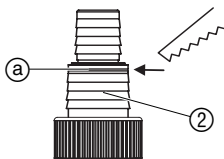
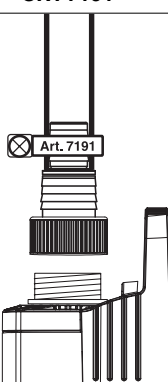
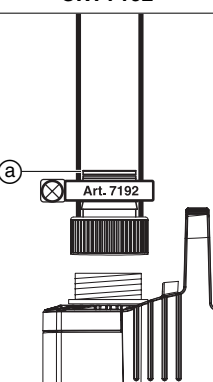
Při použití hadice 25 mm (1") má čerpadlo maximální čerpací výkon.

Při paralelním připojení více hadic nebo přípojných přístrojů můžete využít **GARDENA 2-/4-cestný ventil (č.v. 1210/1194)**, který se přišroubuje přímo na přípojku na čerpadle ①.

Přes přípojný čep je možné připojit hadice 25 mm (1") a 19 mm (3/4").

Připojení hadice přes přípojný čep ②:

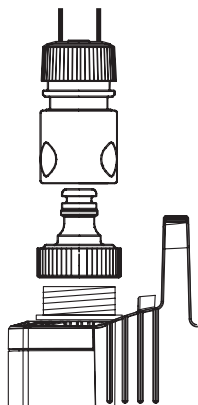


| Průměr hadice | 19 mm (3/4") | 25 mm (1") |
|---|---|--|
| GARDENA hadicová spona | Č.v. 7191 | Č.v. 7192 |
|  |  |  |
| Připojení hadice | Čep neoddělovat | Čep při u ③ oddělit |

Hadice 25 mm (1") a 19 mm (3/4"), které se mohou připojit přes přípojný čep ②, se musí pojistit např. pomocí **GARDENA hadicové spony č.v. 7192 / 7191**.

1. Přípojku na čerpadlo ① rukou našroubujte na vývod z čerpadla tak, aby byl těsnicí kroužek bez vůle přitlačen.
2. Přípojný čep ② našroubujte na čerpadlo. (U hadic 25 mm (1") nejdříve oddělte přípojný čep ② u písmene ③).
3. Nastrčte hadici na přípojný čep a upevněte např. pomocí **GARDENA hadicové spony č.v. 7192 / 7191**.

Připojení hadice pomocí GARDENA zástrčného systému:



Pomocí GARDENA zástrčného systému se mohou připojit hadice 19 mm (3/4") - / 16 mm (5/8") a 13 mm (1/2").

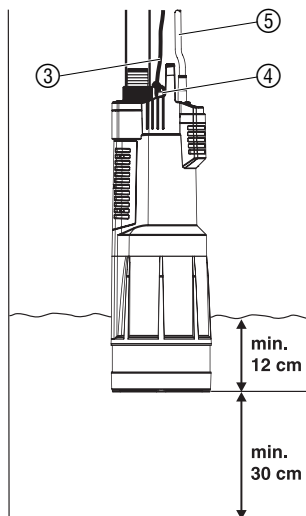
| Průměr hadice | Přípojka čerpadla | |
|---------------|--|----------------------------|
| 13 mm (1/2") | GARDENA přípoj. sada pro čerpadla | č.v. 1750 |
| 16 mm (5/8") | GARDENA šroubení GARDENA rychlospojka | č.v. (2)902 č.v. (2)916 |
| 19 mm (3/4") | GARDENA přípoj. sada pro čerpadla | č.v. 1752 |

1. Přípojku na čerpadlo ① našroubujte rukou na vývod čerpadla tak, aby byl těsnicí kroužek bez vůle přitlačen.
2. Připojte hadici přes odpovídající GARDENA zástrčný systém.

4. Obsluha

Čerpání vody v automatickém provozu:

Čerpadlo se musí ponořit do studny resp. do zásobníku s vodou pomocí dodávaného lana. Aby čerpadlo nasálo, musí být ponořeno min. 12 cm. Aby se neznečistil filtr, mělo by být čerpadlo upevněno min. 30 cm nade dnem.



1. Pevně přivažte upevňovací lano ③ na osu ④.
2. Ponořte čerpadlo pomocí upevňovacího lana ③ do studny resp. do zásobníku s vodou.
3. Zajistěte upevňovací lano ③.
4. V případě hlubokých studní nebo šachet (cca od 5 m) připevněte pomocí svorek přívodní kabel ⑤ k upevňovacímu lanu ③.
5. Síťovou zástrčku přívodního kabelu ⑤ zastrčte do síťové zásuvky.

Čerpadlo se nastartuje za 3 sekundy po zastrčení přívodního kabelu. Čerpadlo je připravené k provozu.

Automatický provoz:

Čerpadlo čerpá a vypíná se automaticky, jakmile není odběr vody. Tlak zůstává v hadici díky zpětné klapce až do doby než se hadice odejme. Když se odebírá voda z hadice (tlak v hadici poklesne pod 2,6 bar) čerpadlo se automaticky zapne.

Pojistka chodu nasucho (kontrola průtoku):

Čerpadlo se automaticky vypíná v případě nedostatku čerpaného média (čerpadlo běží v cyklu 30 sekund zapnuto – 5 sekund vypnuto (4x)). Po 1, 5, 24, 24 hodinách se tento cyklus opakuje. Jakmile je čerpadlo opět ponořeno do vody min. 12 cm, je opět připraveno k provozu.

Kontrola průtoku:

Kontrola průtoku vypíná čerpadlo v případě nedostatku čerpaného média. Při netěsnosti na výtlačné straně (např. netěsná tlaková hadice nebo vodovodní kohoutek) čerpadlo zapíná a vypíná v krátkých časových intervalech. Když čerpadlo zapne a vypne častěji než 7 x za 2 minuty (při netěsnosti < 6 l/h), čerpadlo se úplně vypne. Po odstranění netěsnosti na výtlačné straně se musí čerpadlo vytáhnout ze zástrčky a pak znovu zastrčit, aby bylo opět připravené k provozu.

Zpětná klapka:

Integrovaná zpětná klapka se zavře, jakmile není odběr vody.

Ochranná tepelná pojistka:

Při přetížení se čerpadlo díky zabudované tepelné ochraně motoru vypne. Po dostatečném ochlazení motoru je čerpadlo opět připravené k provozu.

5. Uvedení mimo provoz

Skladování:

→ Před příchodem mrazů uskladněte čerpadlo na místě chráněném před mrazem.

Likvidace:

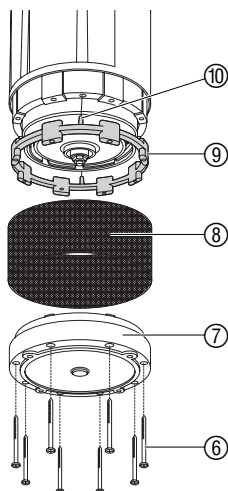
(podle RL2002/96/EG)



Přístroj se nesmí přiložit k normálnímu domovnímu odpadu, nýbrž se musí zlikvidovat odborně.

→ Důležité pro Německo: přístroj zlikvidujte prostřednictvím Vašeho komunálního likvidačního místa.

6. Údržba

Čištění vstupního sítka a sací patky:

POZOR! Elektrický proud!

Hrozí nebezpečí úrazu elektrickým proudem.

→ Před údržbou ponorného tlakového čerpadla vytáhněte zástrčku čerpadla z elektrické sítě.

1. Vyšroubujte 8 šroubů ⑥ pomocí šroubováku.
2. Odejměte sací patku ⑦ z čerpadla.
3. Sejměte vstupní sítko ⑧ a distanční kroužek ⑨ z čerpadla.
4. Vyčistěte sací patku ⑦, vstupní sítko ⑧ a distanční kroužek ⑨.
5. Nastrčte distanční kroužek ⑨ na čerpadlo tak, aby byl výstupek ⑩ nasazený do otvoru v čerpadle.
6. Nasadte vstupní sítko ⑧ na čerpadlo.
7. Nasadte sací patku ⑦ na čerpadlo a přišroubujte 8 šroubů ⑥.

Poškozenou turbínu smí z bezpečnostních důvodů vyměňovat pouze servis GARDENA.

7. Odstraňování poruch



POZOR ! Elektrický proud!

Hrozí nebezpečí úrazu elektrickým proudem.

→ Před odstraňováním poruch vytáhněte zástrčku ponorného tlakového čerpadla z elektrické sítě.

| Porucha | Možná příčina | Odstranění |
|-------------------------------|--|---|
| Čerpadlo nečerpá vodu | Vzduch nemůže uniknout, protože je výtlačné potrubí uzavřené. | → Otevřete výtlačné potrubí (např. zalomená výtlačná hadice). |
| | Vzduchový polštář v sací patce. | → Síťový kabel vytáhněte ze zástrčky a pak zase zastrčte. |
| | Vstupní sítko, pěnový filtr nebo sací patka jsou ucpané. | → Vytáhněte síťovou zástrčku, vyčistěte vstupní sítko, pěnový filtr a sací patku (viz 6. Údržba). |
| | Čerpadlo je přehřáté: tepelná pojistka vypnula čerpadlo kvůli přehřátí. | → Vytáhněte síťovou zástrčku, vstupní sítko a sací patku (viz 6. Údržba). Dodržujte max. teplotu čerpaného média (35 °C). |
| | Nedostatek vody: pojistka chodu nasucho vypne čerpadlo v případě nízkého stavu vody. | Čerpadlo je připravené k provozu, když je ponořeno ve vodě min. 12 cm. → Ponořte čerpadlo minimálně 12 cm do vody. |
| | Netěsnost na výtlačné straně: Kontrola průtoku vypne čerpadlo (průtok < 6 l/h). | → Podrobte výtlačnou hadici a všechny spotřebiče na výtlačné straně zkoušce těsnosti. Čerpadlo vytáhněte ze zásuvky a pak znovu zastrčte. |
| | Přerušen přívod el. proudu. | → Zkontrolujte pojistky a elektrické zástrčky. |
| Zpětná klapka vázne. | → Propláchněte oblast odtoku čistou vodou a zprovozněte zpětnou klapku. | |
| Čerpací výkon nečekaně klesne | Ucpané vstupní sítko, pěnový filtr nebo sací patka. | → Vytáhněte zástrčku z el. sítě, vyčistěte vstupní sítko, pěnový filtr a sací patku (viz 6. Údržba). |
| | Nedostatek vody: pojistka chodu nasucho vypne čerpadlo kvůli nízkému stavu vody. | Čerpadlo je připravené, když je ponořeno ve vodě min. 12 cm. → Ponořte čerpadlo do vody minimálně 12 cm. |



V případě jiných poruch se spojte, prosím, se servisem GARDENA.
Opravy smí provádět pouze servisní střediska GARDENA nebo autorizovaní odborníci GARDENA.

8. Technické údaje

| 6000/5 automatic (č.v. 1476) | |
|---|------------------------------|
| Jmenovitý výkon | 1050 W |
| Max. čerpané množství | 6000 l/h |
| Max. tlak (= vypínací tlak) | 4,5 bar |
| Max. čerpací výška | 45 m |
| Zapínací tlak | 2,6 ± 0,2 bar |
| Max. ponorná hloubka | 13 m |
| Přípojný kabel | 15 m H07 RNF |
| Přípojka čerpadla | 33,3 mm (G 1" vnitřní závit) |
| Min. ponorná hloubka při uvedení do provozu | 12 cm |
| Hmotnost cca | 8,0 kg |
| Upevňovací lano | délka 15 m / Ø 5 mm |
| Max. teplota čerpaného média | 35 °C |
| Síťové napětí / síťová frekvence | 230 V / 50 Hz |
| Hladina hluku $L_{WA}^{1)}$ | 46 dB(A) |

1) Měření podle EN 60335-1

9. Dodávané příslušenství

| | | |
|---|---|-------------------------|
| GARDENA 2-/4-cestný ventil | Pro současné připojení více hadic nebo přípojných přístrojů. | č.v. 1210 / 1194 |
| GARDENA hadicová spona | Pro hadice 25 mm (1") pro připojení přes přípojný čep. | č.v. 7192 |
| GARDENA hadicová spona | Pro hadice 19 mm (¾") pro připojení přes přípojný čep. | č.v. 7191 |
| GARDENA sada přípojek pro čerpadla | Pro hadice 13 mm (½") pro připojení přes GARDENA zástrčný systém. | č.v. 1750 |
| GARDENA šroubení | Pro hadice 16 mm (⅝") pro připojení přes GARDENA zástrčný systém. | č.v. (2)902 |
| GARDENA rychlospojka | | č.v. (2)916 |
| GARDENA sada přípojek pro čerpadla | Pro hadice 19 mm (¾") pro připojení přes GARDENA zástrčný systém. | č.v. 1752 |

10. Servis / záruka

Záruka

V případě uplatnění záruky jsou pro vás servisní práce zdarma.

GARDENA poskytuje na tento výrobek 2 roky záruky (ode dne prodeje). Tato záruka se vztahuje na všechny podstatné nedostatky přístroje, které byly prokazatelně způsobeny vadami materiálu nebo chybami při výrobě. Záruka je zajišťována dodáním náhradního funkčního přístroje nebo bezplatnou opravou zaslaného přístroje podle naší volby, jsou-li zaručeny následující podmínky:

- S přístrojem se zacházelo odborně a dle doporučení návodu k používání.
- Nedošlo k pokusu o opravu přístroje prodejcem ani třetí osobou.
- Hnaná kola jsou opotřebitelné díly a jsou ze záruky vyloučena. Na mrazem poškozená čerpadla se záruka také nevztahuje.

Tato záruka poskytovaná výrobcem se netýká nároků na záruku existujících vůči obchodníkovi příp. prodejci.

V případě uplatnění záruky pošlete prosím vyplaceně vadný přístroj s kopií prodejního dokladu a s popisem závady na adresu servisu uvedenou na zadní straně.

Po provedení opravy vám přístroj zdarma pošleme zpět.

Charakterystyka

Pompa zanurzeniowo-
cisnieniowa

Teljesítménygörbe
Merülő-nyomó szivattyú

Charakteristika
Ponorné tlakové čerpadlo

Charakteristika
Ponorné tlakové čerpadlo

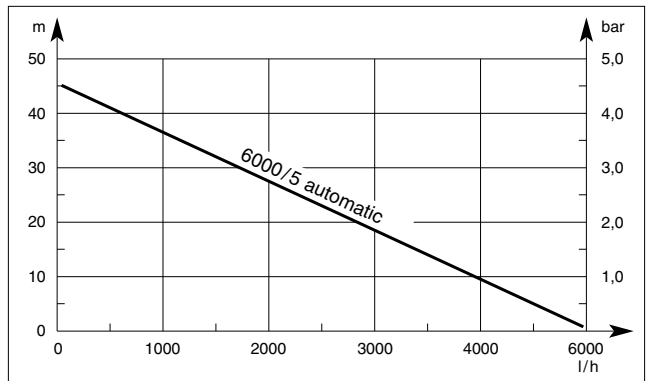
Χαρακτηριστική καμπύλη
αντλίας

Характеристика
Погружной нагнетательный
насос


Karakteristika
Potopna tlačna črpalka

Χαρακτηριστικά
Заглибний насос високого
тиску

Dijagram
Potopna tlačna črpalka



| | |
|---|--|
| <p>PL <i>Odowiedzialność za produkt</i></p> | <p>Zwracamy Państwa uwagę na fakt, iż nie odpowiadamy za szkody wyrządzone przez nasze urządzenia, jeżeli powstały one na skutek nieodpowiedniej naprawy albo zastosowania podczas wymiany nieoryginalnych części GARDENA lub części nie polecanych przez nas oraz jeżeli naprawa nie została dokonana przez serwis GARDENA lub autoryzowanego fachowca. Podobne ustalenia obowiązują w przypadku części uzupełniających lub osprzętu.</p> |
| <p>H <i>Termékfelelősség</i></p> | <p>Nyomatékosan utalunk arra, hogy a termékfelelősségi törvény értelmében nem felelünk a készülékeink által okozott károkért, amennyiben ezek szakszerűtlen javítás következményei, vagy ha a cseréket nem eredeti GARDENA – vagy általunk kibocsátott alkatrészekkel végzik el és a javítást nem a GARDENA megbízott szervizei végezték. Ez értelemszerűen érvényes a kiegészítő részekre és a tartozékokra is.</p> |
| <p>CZ <i>Ručení za výrobek</i></p> | <p>Upozorňujeme výslovně na skutečnost, že podle zákona o ručení za výrobky nejsme povinni ručit za škody vyvolané našimi výrobky, pokud tyto škody byly způsobeny neodbornou opravou nebo v případě výměny dílů nebyly použity naše originální díly GARDENA, popř. díly, které jsme schválili, a oprava nebyla provedena v servisu GARDENA nebo autorizovaným specialistou. Analogické ustanovení platí rovněž pro doplňky a příslušenství.</p> |
| <p>SK <i>Zodpovednosť za vady výrobku</i></p> | <p>Výslovné zdôrazňujeme, že podľa zákona o ručení za výrobok nie sme zodpovední za škody spôsobené našim zariadením, ak sú spôsobené nesprávnou opravou, alebo ak sa nepoužili originálne diely GARDENA alebo nami schválené diely a ak nebola oprava vykonaná značkovou opravovňou GARDENA alebo autorizovaným odborníkom. To isté platí aj pre doplnkové diely a príslušenstvo.</p> |
| <p>GR <i>Προϊόνευθύνη</i></p> | <p>Κάνουμε σαφές ότι, σύμφωνα με τους νόμους παραγωγής των προϊόντων, δεν είμαστε υπεύθυνοι για καμία ζημιά που προκλήθηκε από το προϊόν μας εάν δε χρησιμοποιήθηκαν για όλες τις συνδέσεις αποκλειστικά και μόνο τα γνήσια εξαρτήματα ή ανταλλακτικά της GARDENA ή αν το σέρβις δεν πραγματοποιήθηκε στο σέρβις της GARDENA. Τα ίδια ισχύουν για τα συμπληρωματικά μέρη και τα αξεσουάρ.</p> |
| <p>RUS <i>Ответственность за продукцию</i></p> | <p>Мы однозначно заявляем, что согласно Закону об ответственности за продукцию мы не несем ответственности за нанесенный нашим устройством ущерб, если он обусловлен неквалифицированным ремонтом или заменой деталей на запасные детали неоригинального происхождения GARDENA или неразрешенные нами детали или, если ремонт был произведен не службой сервиса GARDENA или неуполномоченным нами квалифицированным специалистом. Аналогичное относится также к дополнительным деталям и принадлежностям.</p> |
| <p>SLO <i>Jamstvo za proizvode</i></p> | <p>Izrecno opozarjamo, da po Zakonu o jamstvu za proizvode, ne odgovarjamo za škodo, ki so jih povzročile naše naprave, v kolikor je bila povzročena zaradi nestrokovnega popravila, ali pa pri zamenjavi delov niso bili uporabljeni originalni nadomestni deli GARDENA oziroma deli, ki jih dovolimo uporabiti in če popravilo ni bilo opravljeno v servisu GARDENA oz. pri pooblaščenem strokovnjaku. Ustrezno velja tudi za dele, ki nadgrajujejo napravo in pribor.</p> |
| <p>A <i>Відповідальність за виріб</i></p> | <p>Ми звертаємо особливу увагу на те, що згідно з законом про відповідальність за вироби ми не несемо відповідальності за збитки, спричинені нашими пристроями, якщо вони сталися внаслідок неналежного ремонту або заміни деталей, що не є оригінальними деталями фірми GARDENA або деталями, які ми дозволяємо використовувати, а також внаслідок ремонту, що виконувався іншою службою, а не сервісною службою GARDENA або авторизованим спеціалістом. Ці умови поширюються на додаткові деталі та запасні частини.</p> |
| <p>HR <i>Odgovornost za proizvod</i></p> | <p>Izričito naglašavamo da, u skladu s propisom o odgovornosti za proizvod, ne preuzimamo nikakvu odgovornost za bilo kakvu štetu nastalu pri uporabi naših proizvoda uslijed nepravilnih popravaka ili ako izmijenjeni dijelovi nisu originalni GARDENA dijelovi ili ako nismo odobrili njihovu uporabu i ako popravak nije izveden u ovlaštenom servisu. Isto se odnosi i na nadomjesne dijelove i pribor.</p> |

| | |
|--|--|
| <p>PL Deklaracja zgodności Unii Europejskiej</p> <p>Niżej podpisany GARDENA Manufacturing GmbH, Hans-Lorenser-Str. 40, D-89079 Ulm, potwierdza, że poniżej opisane urządzenie w wykonaniu wprowadzonym przez nas do obrotu spełnia wymogi zharmonizowanych wytycznych Unii Europejskiej, standardów bezpieczeństwa Unii Europejskiej i standardów specyficznych dla danego produktu. W przypadku wprowadzenia zmian nie uzgodnionych z nami wyjaśnienie to traci swoją ważność.</p> | <p>Opis urządzenia: Pompa zanurzeniowo-cisnieniowa</p> <p>A készülék megnevezése: Merülő-nyomó szivattyú</p> <p>Označení přístroje: Ponorné tlakové čerpadlo</p> <p>Označenie zariadenia: Ponorné tlakové čerpadlo</p> <p>Περιγραφή του μηχανήματος: Βυθιζόμενη αντλία πίεσης</p> <p>Наименование изделия: Погружной нагнетательный насос</p> <p>Oznaka naprave: Potopna tlačna črpalka</p> <p>Опис приладів: Заглибний насос високого тиску</p> <p>Oznaka uređaja: Potopna tlačna crpka</p> |
| <p>H EU azonosság nyilatkozat</p> <p>Alulírott, GARDENA Manufacturing GmbH, Hans-Lorenser-Str. 40, D-89079 Ulm, igazolja, hogy az alább felsorolt, általunk forgalomba hozott termékek megfelelnek az EU elvárásoknak, EU biztonsági normáknak és a termékspecifikus szabványoknak egyaránt. A készülék velünk nem egyeztetett változtatása esetén ez a nyilatkozat érvényét veszti.</p> | <p>Typ: Art. nr</p> <p>Típusok: Cikkszám:</p> <p>Typ: Č.vyr:</p> <p>Typu: 6000 / 5 Typové č. :</p> <p>Τύπος: αutomatic Κωδ. Νο. : 1476</p> <p>Тип: Арт. №:</p> <p>Тип: Шт. арт.:</p> <p>Типи: Арт.№ :</p> <p>Тіпові: Br. art.:</p> |
| <p>CZ Prohlášení o shodě EU</p> <p>Níže podepsaná společnost GARDENA Manufacturing GmbH, se sídlem Hans-Lorenser-Str. 40, D-89079 v Ulmu potvrzuje, že níže označený přístroj v provedení, které jsme uvedli na trh, splňuje požadavky uvedené v harmonizovaných směrnicih EU, v bezpečnostních standardech EU a ve standardech pro příslušné produkty. V případě změny přístroje, která námi nebyla odsouhlasena, stává se toto prohlášení neplatným.</p> | <p>Dyrektyvy UE: 98/37/EC : 1998</p> <p>EU szabványok: 2006/42/EC : 2006</p> <p>Směrnice EU: 2004/108/EC</p> <p>Smernice EU: 93/68/EC</p> <p>Προδιαγραφές EK: 2006/95/EC</p> <p>Директивы ЕС: 2000/14/EC</p> <p>Smernice EU: 2006/95/EC</p> <p>Директива ЕС: 2000/14/EC</p> <p>Odredbe EU-e: 2000/14/EC</p> |
| <p>SK Vyhlásenie o zho de pre Európsku úniu</p> <p>Dolu podpísaný, GARDENA Manufacturing GmbH, Hans-Lorenser-Str. 40, D-89079 Ulm, potvrdzuje, že ďalej označené zariadenie vo vyhotovení nami uvedenom do prevádzky spĺňa požiadavky harmonizovaných smerníc Európskej únie, bezpečnostných štandardov Európskej únie a štandardov špecifických pre produkt. Pri vykonaní zmien zariadenia, ktoré nie sú námi odsúhlasené, stráca toto vyhlásenie platnosť.</p> | <p>Harmonisierter EN: EN ISO 12100-1</p> <p>EN ISO 12100-2</p> <p>EN 60335-1</p> <p>EN 60335-2-41</p> |
| <p>GR Πιστοποιητικό συμφωνίας ΕΚ</p> <p>Η υπογεγραμμένη: GARDENA Manufacturing GmbH · Hans-Lorenser-Str. 40 · D-89079 Ulm πιστοποιεί ότι τα μηχανήματα που υποδεικνύονται κάτωθι, όταν φεύγουν από το εργοστάσιο, είναι κατασκευασμένα με τις οδηγίες της Ευρωπαϊκής Κοινότητας και τα Κοινοτικά πρότυπα ασφαλείας και προδιαγραφές.</p> | <p>Rok nadania znaku CE: CE bejegyzés kelte:</p> <p>Rok přidělení značky CE: Rok inštalácie značky CE:</p> <p>Έτος πιστοποιητικού ποιότητας CE: 2007</p> <p>Год разрешения маркировки значком CE: Год наместивте oznake CE:</p> <p>Leto namestivte oznake CE: Рік застосування позначення CE:</p> <p>Godina stavljanja CE-oznake:</p> |
| <p>RUS Свидетельство о соответствии ЕС</p> <p>Мы, нижеподписавшиеся GARDENA Manufacturing GmbH, Hans-Lorenser-Str. 40, D-89079 Ulm, настоящим подтверждаем, что нижеуказанное устройство, отгруженное с нашего предприятия, имеет исполнение, соответствующее требованиям согласованных директив ЕС, стандартам по технике безопасности ЕС и производственным стандартам. При несогласованном с нами изменении устройства настоящее свидетельство теряет силу.</p> | <p>Ulm, 01.07.2007r. Uprawniony do reprezentacji</p> <p>Ulm, 01.07.2007 Meghatalmazott</p> <p>V Ulmu, dne 01.07.2007 Zpnomocněnec</p> <p>Ulm, 01.07.2007 Splnomocnениec</p> <p>Ulm, 01.07.2007 Νόμιμος εκπρόσωπος της εταιρίας</p> <p>Ульм, 01.07.2007 Уполномоченный представитель</p> <p>Ulm, 01.07.2007 Vodja tehničnega oddelka</p> <p>Ульм, 01.07.2007 Технічний керівник</p> <p>Ulm, 01.07.2007 Орупомоћеник</p> |
| <p>SLO Izjava o skladnosti s pravili EU</p> <p>Podpisano podjetje, GARDENA Manufacturing GmbH, Hans-Lorenser-Str. 40, D-89079 Ulm, potrjuje, da v nadaljevanju navedena naprava v različici, ki smo jo poslali na trg, izpolnjuje zahteve smernic EU, varnostnih standardov EU in standardov tovrstnih proizvodov. Izjava ne velja za spremembe na napravi, ki niso opravljene v soglasju z nami.</p> | <p>A Заява про відповідність нормам ЄС</p> <p>Постанова про верстаті (9. GSGVO) / Закон про електромагнітну сумісність (EMVG) / директива про пристрої низької напруги Підприємство GARDENA Manufacturing GmbH, Hans-Lorenser-Str. 40, яке підписалося нижче, підтверджує, що вказані далі прилади наданої нами конструкції задовольняють вимогам відповідних директив ЄС, європейських стандартів з безпеки та спеціальних стандартів з продукції. При внесенні в прилад неузгоджених з нами змін ця заява втрачає чинність.</p> |
| <p>HR Izjava o usklađenju s pravilima EU</p> <p>Potpisana tvrtka GARDENA Manufacturing GmbH, Hans-Lorenser-Str. 40, D-89079 Ulm, potvrđuje, da navedene naprave koje smo poslali u trgovine, ispunjuju zahtjeve smjernica EU, sigurnosnih standarda EU i i standarde istovrsnih proizvoda. Izjava ne važi za promjene na napravama koje nisu napravljene u skladu s nama.</p> | <p></p> <p>Peter Lameli Vice President</p> |

Deutschland / Germany

GARDENA
Manufacturing GmbH
Service Center
Hans-Lorenser-Straße 40
D-89079 Ulm
Produktfragen:
(+49) 731 490-123
Reparaturen:
(+49) 731 490-290
service@gardena.com

Argentina

Argensem® S.A.
Calle Colonia Japonesa s/n
(1625) Loma Verde
Escobar, Buenos Aires
Phone: (+54) 34 88 49 40 40
info@argensem.com.ar

Australia

Nylex Consumer Products
50-70 Stanley Drive
Somerton, Victoria, 3062
Phone: (+61) 1800 658 276
spare.parts@nylex.com.au

Austria / Österreich

GARDENA
Österreich Ges.m.b.H.
Stettnerweg 11-15
2100 Korneuburg
Tel.: (+43) 22 62 7 45 45 36
kundendienst@gardena.at

Belgium

GARDENA Belgium NV/SA
Sterrebeekstraat 163
1930 Zaventem
Phone: (+32) 2 7 20 92 12
Mail: info@gardena.be

Brazil

Palash Comércio e
Importação Ltda.
Rua São João do Araguaia,
338 – Jardim Califórnia –
Barueri – SP - Brasil –
CEP 06409-060
Phone: (+55) 11 4198-9777
eduardo@palash.com.br

Bulgaria

Хускварна България ЕООД
1799 София
Бул. „Андрей Ляпчев“ № 72
Тел.: 02/ 8755148, 9753076
www.husqvarna.bg

Canada

GARDENA Canada Ltd.
100 Summerlea Road
Brampton, Ontario L6T 4X3
Phone: (+1) 905 792 9330
info@gardenacanada.com

Chile

Antonio Martinic y Cia Ltda.
Cassillas 272
Centro de Cassillas
Santiago de Chile
Phone: (+56) 2 20 10 708
garfar_cl@yahoo.com

Costa Rica

Compania Exim
Euroberoamericana S.A.
Los Colegios, Moravia,
200 metros al Sur del Colegio
Saint Francis - San José
Phone: (+506) 297 68 83
exim_euro@racsa.co.cr

Croatia

KLIS d.o.o.
Stanciceva 79
10419 Vukovina
Phone: (+385) 1 622 777 0
gardena@klis-trgovina.hr

Cyprus

FARMOKIPIKI LTD
P.O. Box 7098
74, Digeni Akritia Ave.
1641 Nicosia
Phone: (+357) 2275 47 62
condam@spidernet.com.cy

Czech Republic

GARDENA spol. s r.o.
Tuřanka 115
627 00 Brno
Phone: (+420) 800 100 425
gardena@gardenabrnno.cz

Denmark

GARDENA Norden AB
Salgsafdeling Danmark
Box 9003
S-200 39 Malmö
info@gardena.dk

Finland

Oy Husqvarna Ab
Lautatarhankatu 8b/ PL 3
FI-00581 HELSINKI

France

GARDENA
PARIS NORD 2
69, rue de la Belle Etoile
BP 57080
ROISSY EN FRANCE
95948 ROISSY CDG CEDEX
Tél. (+33) 0826 101 455
service.consommateurs@
gardena.fr

Great Britain

Husqvarna UK Ltd
Preston Road
Aycliffe Industrial Park
Newton Aycliffe
County Durham
DL5 6UP
info.gardena@husqvarna.co.uk

Greece

Agrokip
Psomadopoulos S.A.
Ifaistou 33A
Industrial Area Koropi
194 00 Athens Greece
V.A.T. EL093474846
Phone: (+30) 210 6620 225
service@agrokip.gr

Hungary

GARDENA
Magyarország Kft.
Késmárk utca 22
1158 Budapest
Phone: (+36) 80 20 40 33
gardena@gardena.hu

Iceland

Ó. Johnson & Kaaber
Tunguhalsi 1
110 Reykjavik
ooj@ojk.is

Ireland

Michael McLoughlin & Sons
Hardware Limited
Long Mile Road
Dublin 12

Italy

GARDENA Italia S.p.A.
Via Donizetti 22
20020 Lainate (Mi)
Phone: (+39) 02.93.94.79.1
info@gardenaitalia.it

Japan

KAKUICHI Co. Ltd.
Sumitomo Realty &
Development Kojimachi
BLDG., 8F
5-1 Nibanncyo, Chiyoda-ku
Tokyo 102-0084
Phone: (+81) 33 264 4721
m_ishihara@kaku-ichi.co.jp

Luxembourg

Magasins Jules Neuberg
39, rue Jacques Stas
Luxembourg-Gasperich 2549
Case Postale No. 12
Luxembourg 2010
Phone: (+352) 40 14 01
api@neuberg.lu

Netherlands

GARDENA Nederland B.V.
Postbus 50176
1305 AD ALMERE
Phone: (+31) 36 521 00 00
info@gardena.nl

Neth. Antilles

Jonka Enterprises N.V.
Sta. Rosa Weg 196
P.O. Box 8200, Curaçao
Phone: (+599) 9 767 66 55
pgm@jonka.com

New Zealand

NYLEX New Zealand Limited
Building 2, 118 Savill Drive
Mangere, Auckland
Phone: (+64) 0800 22 00 88
spare.parts@nylex.com.au

Norway

GARDENA Norden AB
Salgskontor Norge
Kleverveien 6
1540 Vestby
info@gardena.no

Poland

GARDENA Polska Sp. z o.o.
Szymanów 9 d
05-532 Baniocza
Phone: (+48) 22 727 56 90
gardena@gardena.pl

Portugal

GARDENA Portugal Lda.
Recta da Granja do Marquês
Edif. GARDENA Algueirão
2725-596 Mem Martins
Phone: (+351) 21 922 85 30
info@gardena.pt

Romania

MADEX INTERNATIONAL SRL
Soseaua Odaii 117-123,
Sector 1,
București, RO 013603
Phone: (+40) 21 352 76 03
madex@ines.ro

Russia / Россия

ООО ГАРДЕНА РУС
123007, г. Москва
Хорошевское шоссе, д. 32А
Тел.: (+7) 495 540 99 57
info@gardena-rus.ru

Singapore

Hy-Ray PRIVATE LIMITED
40 Jalan Pemimpin
#02-08 Tat Ann Building
Singapore 577185
Phone: (+65) 6253 2277
hyray@singnet.com.sg

Slovak Republic

GARDENA Slovensko, s.r.o.
Panónska cesta 17
851 04 Bratislava
Phone: (+421) 263 453 722
info@gardena.sk

Slovenia

GARDENA d.o.o.
Brodšče 15
1236 Trzin
Phone: (+386) 1 580 93 32
servis@gardena.si

South Africa

GARDENA
South Africa (Pty.) Ltd.
P.O. Box 11534
Vorna Valley 1686
Phone: (+27) 11 315 02 23
sales@gardena.co.za

Spain

GARDENA IBÉRICA S.L.U.
C/ Basauri, nº 6
La Florida
28023 Madrid
Phone: (+34) 91 708 05 00
atencioncliente@gardena.es

Sweden

GARDENA Norden AB
Försäljningskontor Sverige
Box 9003
200 39 Malmö
info@gardena.se

Switzerland / Schweiz

GARDENA (Schweiz) AG
Bitzberg 1
8184 Bächenbülach
Phone: (+41) 848 800 464
info@gardena.ch

Turkey

GARDENA / Dost Diş Ticaret
Mümesillik A.Ş. Sanayi
Çad. Adil Sokak No. 1
Kartal - İstanbul
Phone: (+90) 216 38 93 939
info@gardena-dost.com.tr

Ukraine / Україна

ALTSEST JSC
4 Petropavlivska Street
Petropavlivska
Borschahivka Town
Kyivo Svyatoshyyn Region
08130, Ukraine
Phone: (+380) 44 459 57 03
uprr@altsest.kiev.ua

USA

Melnor Inc.
3085 Shawnee Drive
Winchester, VA 22604
Phone: (+1) 540 722-9080
service_us@melnor.com

1476-29.960.01/1207
© GARDENA
Manufacturing GmbH
D-89070 Ulm
http://www.gardena.com