

**NÁVOD K OBSLUZE A MONTÁŽI
PRO PONORNÉ AGREGÁTY**

1" - EVGU - 16 - 8 - GU

1 1/4" - EVGU - 25 - 6 - GU



PŮVODNÍ NÁVOD K POUŽITÍ

DOPORUČENÍ PRO INSTALACI ČERPAČÍHO SOUSTROJÍ:

- A.** Musí být dodržena **minimální nutná světlost výtlačného potrubí** od čerpadla k tlakové nádobě a to:

minimálně **25mm** pro čerpadla 1“-EVGU-16-8

minimálně **32mm** pro čerpadla 1 1/4“-EVGU-25-6

POZOR na splnění tohoto požadavku i při použití plastového potrubí!

- B. Velikost tlakové nádoby** doporučujeme zvolit s ohledem na spotřebu vody a potřebný tlak podle doporučení projektanta.
Např. pro čtyřčlennou domácnost a použití tlakové nádoby s pryžovým vakem doporučujeme její objem alespoň 80 litrů.

- C. Zpětnou klapku** instalovanou mezi čerpadlem a tlakovou nádobou (pokud není součástí tlakové nádoby) je vhodné umístit nad maximální hladinu vody ve zdroji. Nedoporučujeme její osazení na výtlačném tělese čerpadla nebo pod hladinou!

Správná instalace, vhodná volba příslušenství a pravidelná údržba celého systému jsou předpokladem spolehlivosti a životnosti čerpadla.

OBSAH:

1. ZÁKLADNÍ USTANOVENÍ
 2. POUŽITÍ
 3. BEZPEČNOST
 4. TECHNICKÉ ÚDAJE
 5. POPIS HLAVNÍCH ČÁSTÍ SOUSTROJÍ
 6. FUNKCE SOUSTROJÍ
 7. HLAVNÍ ČÁSTI ČERPACÍHO ZAŘÍZENÍ
 8. MONTÁŽ
 9. ELEKTROPŘÍSLUŠENSTVÍ
 10. DEMONTÁŽ
 11. OBSAH DODÁVKY
 12. SKLADOVÁNÍ
 13. ZÁRUKA
 14. DODATEK
 15. SEZNAM SERVISNÍCH OPRAVEN
 16. ZÁVADY, JEJICH PŘÍČINY A ODSTRANĚNÍ
 17. NAKLÁDÁNÍ S ODPADEM
 18. NÁHRADNÍ DÍLY
- PROHLÁŠENÍ O SHODĚ

1. ZÁKLADNÍ USTANOVENÍ

- ponorné soustrojí 1"-EVGU-16-8-GU
- ponorné soustrojí 1 1/4"-EVGU-25-6-GU

- Před spuštěním naplnit motor čistou vodou
- Soustrojí nesmí být spuštěno na sucho a nesmí běžet na sucho
- Při provozu musí být dodržen smysl otáčení
- Ve výtlačném potrubí musí být osazen pojistný ventil
- Elektromotor musí být jištěn nadproudovou ochranou

2. POUŽITÍ

Soustrojí je určeno pro čerpání pitné a užitkové vody bez mechanických nečistot z hlubokých a úzkých vrtů a studní do teploty 35°C a pH v rozsahu 6,5 až 12. Výrobek je určen pro trvalý styk s pitnou vodou.

Tento spotřebič není určen pro používání osobami (včetně dětí), jimž fyzická, smyslová nebo mentální neschopnost či nedostatek zkušeností a znalostí zabraňuje v bezpečném používání spotřebiče, pokud na ně nebude dohlíženo, nebo pokud nebyly instruovány ohledně použití spotřebiče osobou odpovědnou za jejich bezpečnost.

Na děti by se mělo dohlížet, aby se zajistilo, že si nebudou se spotřebičem hrát.

Nepřípustné způsoby použití

- čerpadlo nesmí čerpat jiné kapaliny než vodu
- čerpadlo nesmí být použito v prostředí s nebezpečím výbuchu
- čerpadlo nesmí čerpat vodu s obsahem kyselin, louhů, uhlovodíků, mořské vody, chemikálií a pod.
- čerpadlo nesmí pracovat nasucho, nebo s opačným smyslem otáčení
- čerpadlo svým názvem, konstrukcí a použitím stanoveným v této kapitole má vymezený jednoznačný účel použití a z hlediska bezpečnosti se nepředpokládá jejich použití pro jiný účel a to ani vědomě, náhodně nebo neznalostně

Hlučnost

Ekvivalentní hladina akustického tlaku A ve vzdálenosti 1 m od povrchu agregátu (při použití váhového filtru A) nepřesahuje hodnotu $L_{pA} = 70$ dBA.

3. BEZPEČNOST

Tento návod k obsluze obsahuje základní pokyny, které je nutno dodržet během provozní instalace, provozu a údržby čerpadla. Je proto nevyhnutelné, aby příslušní odpovědní pracovníci a obsluhující osoby si před zahájením provozní instalace a uvedení čerpadla do provozu jeho text důkladně pročetli. Je rovněž nutné, aby návod k obsluze byl v místě provozní instalace čerpadla neustále k dispozici.

Dodržený musí být nejen výše uvedené všeobecné bezpečnostní pokyny uvedené pod tímto bodem pro bezpečnost, ale také veškeré specifické bezpečnostní pokyny, uvedené pod ostatními základními body. Bezpečnostní pokyny obsažené v tomto návodu k obsluze, jejichž nedodržení by mohlo vést k ohrožení bezpečnosti jsou označeny symbolem



nebo v případech zahrnujících elektrickou bezpečnost symbolem



Bezpečnostní pokyny, které musí být vzaty v úvahu z důvodu bezpečného provozu čerpadla nebo čerpacího soustrojí a (nebo) ochrany samotného čerpadla nebo čerpacího soustrojí jsou označeny návestím

POZOR!

Bezpečnostní pokyny, jejichž nedodržení by mohlo ohrozit kvalitu životního prostředí jsou označeny symbolem

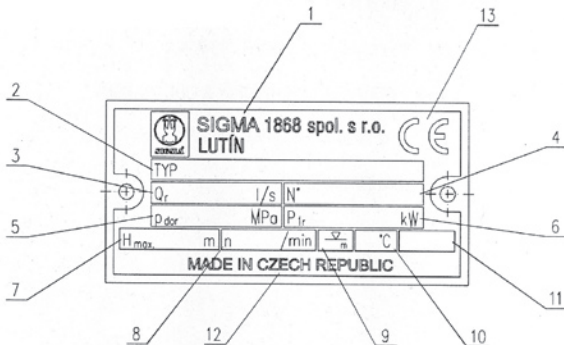


Analýza zůstatkových rizik

- čerpadlo je štíhlé konstrukce s malou základnou, proto během manipulace a montáže hrozí riziko jeho převrtnutí ze svislé polohy
- při jakémkoliv manipulaci s čerpadlem je nutno překontrolovat jeho odpojení od sítě a současně zamezit jeho neočekávanému zapnutí. Rizikem je nebezpečí poranění od rotujících částí a el. proudu při neodborné manipulaci.
- přepravovat se musí v horizontální nebo zajištěné poloze

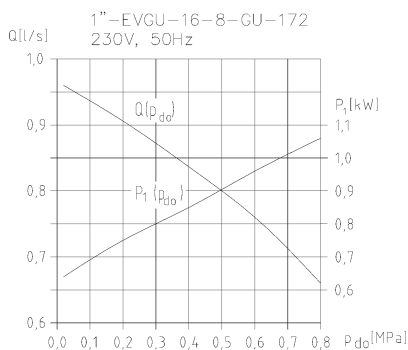
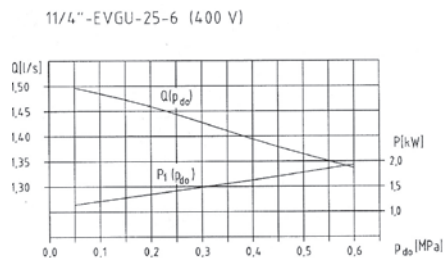
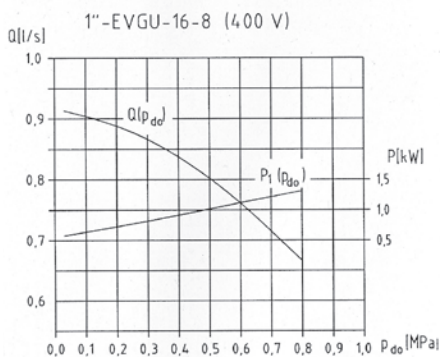
4. TECHNICKÉ ÚDAJE

4.1 Údajový štítek čerpadla



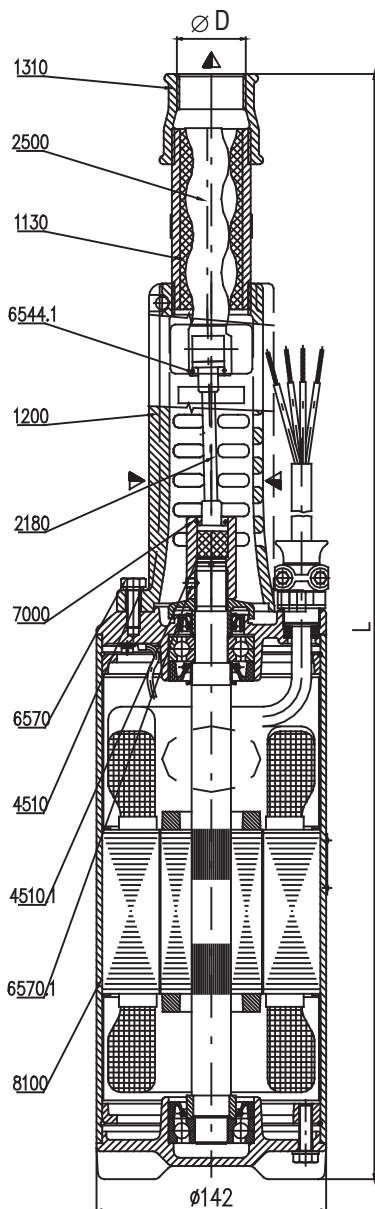
- 1 - Obchodní jméno a sídlo výrobce
- 2 - Typové označení
- 3 - Průtok
- 4 - Výrobní číslo
- 5 - Dopravní tlak
- 6 - Příkon
- 7 - Maximální dopravní výška
- 8 - Otáčky
- 9 - Maximální hloubka ponoru
- 10 - Teplota čerpané kapaliny
- 11 - Rok výroby
- 12 - Země původu
- 13 - Značka shody

4.2 Informativní charakteristiky čerpadel



Diagramy jsou zhotoveny pro hustotu $1000 \text{ kg} \cdot \text{m}^{-3}$

4.3 Hlavní součásti agregátu



- 1310 - výtláčné těleso
- 1200 - sací těleso
- 1130 - stator
- 2500 - vřeteno
- 2180 - spojovací hřídel
- 6544.1 - zajišťovací kroužek
- 4510.1 - podložka
- 7000 - spojka
- 6570 - šroub M8x25
- 6570.1 - šroub M6x8
- 4510 - podložka 8
- 8100 - elektromotor

Typ	L	Ø D
1"-EVGU 3fáz	680	1"
1"-EVGU 1fáz	640	1"
1 1/4"-EVGU	748	1 1/4"

Obr. 1

4.4 Technické údaje

Tabulka 1

Čerpadlo			1"-EVGU-16-8-GU-080	1"-EVGU-16-8-GU-172	1 1/4"-EVGU-25-6-GU-082
Elektromotor	typ		1P 60-112-01	1PJ 6090-01	1P 60-112-06
	výkon	kW	1,1	1,1	2,2
Kabel čerpacího soustrojí	typ		H07 RN-F *)	H07 RN-F *)	H07 RN-F *)
	délka	m	25 **)	25 **)	25 **)
	průřez jádra	mm ²	1,5	1,5	1,5
Objemový průtok	Q	l.s ⁻¹	0,67	0,66	1,33
Dopravní tlak	p _{do}	MPa	0,8	0,8	0,6
Otáčky elektomotoru	n	min ⁻¹	2810	2900	2820
Jmenovité napětí	U	V	400	230	400
Kmitočet	f	Hz	50	50	50
Jmenovitý proud motoru	I	A	3,4	8,3	6,4
Jistič			ESM 1 2,5÷4A		ESM 1 4÷6,3A
Jisticí rozběhová skříňka				R1PJ 6090	
Max. denní odběr (informativní)	hl		50	50	100
Max. ponor pod hladinou	m		30	30	30
Vnější průměr soustrojí	mm		142	142	142
Nejmenší průměr vrtu	mm		150	150	150
Průměr výtlačné přípojky	D		G 1"	G 1"	G 1 1/4"
Hmotnost soustrojí s kabelem	G	kg	24	27	31

*) Lze použít i jiný kabel, pokud vyhoví ve všech parametrech.

***) Čerpadlo může být dodáno i s délkou kabelu 35 nebo 50 m.

Jisticí rozběhová skříňka pro čerpadlo 1" EVGU-16-8-GU-172			R1PJ 6090
Jisticí proud ***)	I _{list}	A	9
Kondenzátor běhový	kapacita/napětí	μF/V	60/450
Kondenzátor rozběhový	kapacita/napětí	μF/V	120/250
Rozměr (šířka x výška x hloubka)	L	mm	250 x 195 x 95
Rozteč montážních otvorů	L	mm	190 x 135
Kabelové vývodky			2xPg13,5

****) Doporučené předřazené jištění – pojistky 16gG, jistič B 16A.

5. POPIS HLAVNÍCH ČÁSTÍ SOUSTROJÍ

1- Elektromotor čerpadel EVGU je asynchronní s kotvou na krátko a svou konstrukcí je přizpůsoben práci pod vodou.

Statorové vinutí třífázového motoru je navinuto měděným vodičem s izolací PVC. U jednofázového motoru je statorové vinutí navinuto měděným smaltovaným vodičem a je zalito izolační směsí.

Rotorový svazek je nalisován na hřídeli, který je uložen v kuličkových ložiskách. Ložiska jsou mazána tukem a utěsněna hřídelovými těsnicemi kroužky. Na čele hřídele je drážka, která slouží k zajištění rotoru proti otáčení při montáži a demontáži spojky.

Zadní štít motoru je pro spojení s čerpadlem opatřen přírubou se čtyřmi závitovými otvory. Ve štítu je ještě závitový otvor pro vývodku kabelu. Vývodka má trychťřívové hrdlo a chrání kabel proti vytržení. Ve štítu je ještě otvor, uzavřený zátkou se sítkem. Tento slouží pro naplnění motoru vodou a má též funkci „dýchacího otvoru“.

POZOR!

Vnitřní prostor motoru musí být před uvedením do provozu zaplněn čistou vodou.

Smysl otáčení hřídele motoru je vpravo, při pohledu ze strany čerpadla.

2. Čerpadlo je jednovřetenové, sestávající z těchto hlavních součástí:

- statoru (1130), tvořeného ocelovou trubkou s navaulkanizovanou pryžovou vložkou s dutinou ve tvaru dvouchodého závitů;
- vřetena (2500) šroubovitého tvaru;
- spojovacího hřídele (2180) s pryžovými klouby;
- sacího tělesa (1200) s otvory pro přívod čerpané kapaliny a dvěma oky pro zavěšení soustrojí.
- výtlačného tělesa (1310) s vnitřním závitem pro našroubování výtlačného potrubí.

6. FUNKCE SOUSTROJÍ

Otáčivý pohyb hřídele motoru (8100) se přenáší spojkou (7000) a spojovacím hřídelem (2180) s pryžovými klouby na vřetenou čerpadla (2500). Při otáčení vřeten se v dutině statoru vytvářejí uzavřené prostory, v nichž je kapalina dopravována ze sacího tělesa (1200) do výtlačného tělesa (1310).

Dopravované množství kapaliny je dáno především rozměry vřeten statoru a otáčkami.

Tlak kapaliny vyvozený čerpadlem se okamžitě přizpůsobuje protitlaku ve výtlačném potrubí a může dosáhnout takové hodnoty, kdy by mohla nastat porucha čerpadla, elektromotoru nebo dalšího zařízení.

POZOR!

Proto je zakázáno:

1. K regulaci průtoku použít škrticího ventilu, protože škrcením průtoku se zvyšuje protitlak a dochází k přetížení elektromotoru.

2. Uvést čerpadlo do provozu při uzavřeném výtlačném potrubí. Ani za provozu nesmí být výtlačné potrubí uzavřeno nebo jakýmkoliv způsobem zvyšován tlak nad povolenou hodnotu, tj. 0,8 MPa pro 1"-EVGU a 0,6 MPa pro 1 1/4"-EVGU.

Proti nadměrnému vzrůstu tlaku musí být soustrojí chráněno vhodnou ochranou elektromotoru a pojistným ventilem.

Určení dopravního tlaku p_{do} (obr. 2).

Tento tlak u soustrojí 1"-EVGU-16-8 nesmí překročit hodnotu 0,8 MPa (80 m vodního sloupce) a u soustrojí 1 1/4"-EVGU-25-6 nesmí překročit hodnotu 0,6 MPa (60 m vodního sloupce).

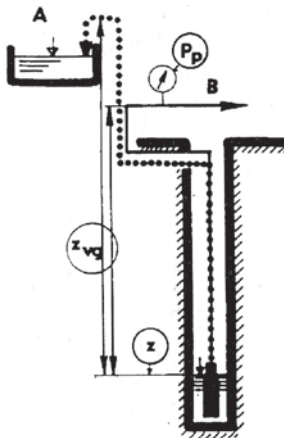
Dopravní tlak p_{do} je nutný k překonání:

a) svislé vzdálenosti z_{vg} (geodetická výška čerpacího zařízení na výtlačné straně hladiny při nejnižším stavu vody ve studni po nejvyšší místo, kam se voda dopravuje);

b) odporů p_{zv} , které vznikají při proudění vody rovným potrubím, koleny, oblouky, tvarovkami a armaturami, zabudovanými do výtlačného potrubí;

c) přetlaku p_p pro vstřík A nebo v tlakové nádobě B.

$$p_{do} = p_p + p_{zv} + z_{vg}$$



Obr. 2

Při určení délky potrubí pro výpočet ztrát nutno uvažovat délku potrubí až k výtlačnému hrdlu čerpadla (nikoliv jen k hladině vody ve zdroji).

PŘÍKLAD: (pro 1 1/4"-EVGU)

Svislá vzdálenost z_{vg} je 25 m, p_p měřený manometrem je 0,15 MPa. Celková délka potrubí 1 1/4" (od hrdla čerpadla až k vstříku) je 65 m a má 5 oblouků. Odpory jsou brány podle tabulky 2.

$$p_{zv} = (6,5,0,022) + (5,0,00026) = 0,143 + 0,0013 = 0,1443 \text{ MPa}$$

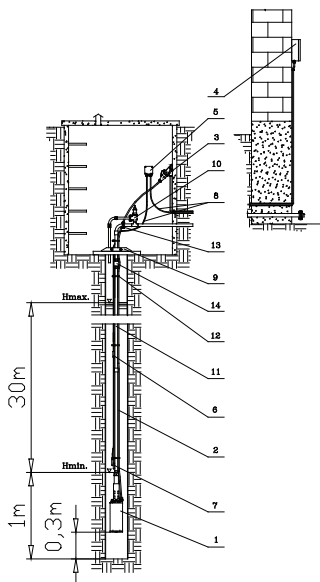
$$p_{do} = p_p + p_{zv} + z_{vg} = 0,15 + 0,1443 + 0,25 = 0,5443 \text{ MPa}$$

Zjištěný tlak je menší než povolený tlak 0,6 MPa, celková situace vyhovuje. Pokud vypočítaný tlak převyšuje hodnotu 0,6 MPa, je nutné provést jeho snížení použitím potrubí o větší světlosti.

Tabulka 2

	průměr výtlačného potrubí	MPa
Na každých 10 m rovného potrubí jsou ztráty p_{zv}	1"	0,08
	1 1/4"	0,022
	1 1/2"	0,0062
Odpor 1 ks oblouku 90' v délce rovného potrubí	1"	0,00056
	1 1/4"	0,00026
	1 1/2"	0,001

7. HLAVNÍ ČÁSTI ČERPACÍHO ZAŘÍZENÍ



- | | |
|--------------------------|-----------------------|
| 1 - ČERPADLO | 8 - KABELY REGULÁTORU |
| 2 - KABEL SILOVÝ | HLADINY |
| 3 - VIDLICE, ZÁSUVKY | 9 - NOSNÁ SPONA |
| 4 - JISTIČI A OVLÁDACÍ | 10 - POJISTNÝ VENTIL |
| SKŘÍŇKA | 11 - VÝTLAČNÉ POTRUBÍ |
| 5 - ROZVODNÁ KRABICE | 12 - STAHOVACÍ PÁSKA |
| 6 - SONDY HORNÍ HLADINY | 13 - PŘÍBUBA |
| 7 - SONDY SPODNÍ HLADINY | 14 - ZPĚTNÁ Klapka |

Poz. 3, 4, 5, 6, 7, 8, 9, 10, 11, 12, 13, 14 nejsou předmětem dodávky!

8. MONTÁŽ

Před vlastní montáží a instalací čerpacího soustrojí je třeba:

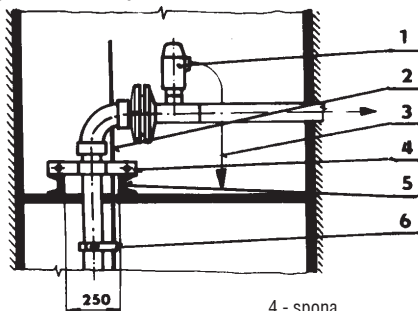
1. V případě, že čerpací soustrojí bude instalováno do vrtu, překontrolovat vrt v celé délce spuštěním kontrolního válce nebo trubky o průměru 145 mm a délce 750 mm. Tento válec nebo trubka musí procházet bez odporu celým vrtem. Tímto způsobem současně určíme hloubku vrtu, případně výšku hladiny ve vrtu. Minimální průměr vrtu pro čerpací soustrojí musí být 150 mm.
2. Podle hloubky vrtu nebo studny a výšky minimální hladiny se připraví délka potrubí a kabelu. Potrubí je nutno volit dostatečně pevné s pevnými spoji se zřetelem k hmotnosti potrubí, čerpacího soustrojí a vody. Doporučujeme použít nové potrubí s dobře

našroubovanými závitovými spoji nebo zesílenými přírubami. Potrubí je nutno před demontáží řádně vyčistit a odstranit zbytky okujů a ostatních nečistot. Otrěpy vzniklé řezáním či závitováním se odstraňují pilníkem. Kovové třísky a piliny je rovněž třeba odstranit. Potrubí se má propláchnout vodou.

3. Pro zavěšení soustrojí i s potrubím v kopané studni se připraví a zardí příčné ocelové nosníky (obr. 4) tak, aby bezpečně unesly zatížení. Doporučuje se umístit nosníky tak, aby nepřekážely přístupu do studny. U vrtných studní možno montážní sponu opřít přímo o horní okraj pažnice, který musí být nejméně v takové hloubce, v jaké se ukládá potrubí mimo studnu do země. V tomto případě je výhodné provést rozšíření vrtu do této hloubky větším průměrem, který se vypožije velkými skružemi, jako u kopané studny (obr. 5).

POZOR!

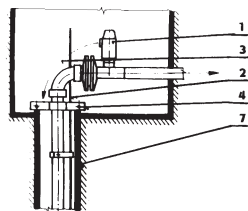
Mezi čerpadlem a pojistným ventilem musí být hladké potrubí stálého průřezu bez uzavíracích armatur



Obr. 3

Obr. 4

- | | |
|---------------------|----------------------|
| 1 - pojistný ventil | 4 - spona |
| 2 - kabel | 5 - nosník |
| 3 - odpad | 6 - samosvorný pásek |
| | 7 - pažnice |



Obr. 5

Příprava vlastního soustrojí
Odstranit samolepicí štítek „Pro trvalý styk s pitnou vodou!“

POZOR!



Při jakékoliv manipulaci s čerpadlem (přenášení, protažení vřetena, demontáží) je nutné jej odpojit od sítě a zabránit možnosti připojení na síť omylem!

Naplnit motor čistou vodou! K tomuto účelu se čerpací soustrojí postaví do svislé polohy výtlačným hrdlem nahoru, vyšroubuje se ucpávkový šroub plnicího otvoru umístěného na přírubě motoru, vytáhne se filtrační vložka a vhodnou nálevkou se motor naplní čistou vodou. Chvilí se počká, až voda zateče do všech míst, motor se nakloní asi o 15° tak, aby byl nálevací otvor v nejvyšším bodě a motor se dolije. Ještě před dolitím se soustrojím mírně zatřese, aby vzduch mohl lépe uniknout. Po doplnění nasuneme do otvoru filtrační vložku a zašroubujeme ucpávkový šroub.

POZOR!

Po dokončení elektroinstalace je nutné ručně protočit čerpadlem a u třífázového provedení zajistit správný smysl točení soustrojí.

POZOR!



Před zasunutím předmětu do dutiny vřetena a ručním protočením, se přesvědčte, že je čerpadlo odpojeno od sítě! Nebezpečí úrazu při vymrštění nástroje při neočekávaném spuštění! Zasuneme vhodný (plochý, čtyřhranný nebo trojhranný) předmět do dutiny vřetena (obr. 7) a protočíme asi 4x doleva, potom předmět odstranit. Tím dojde k „odtržení“ vřetena od statoru (hlavně po delším skladování). Doplníme do výtlačného tělesa vodu a krátkodobě uvedeme do chodu.

Při nesprávném smyslu otáčení z výtlačného hrdla čerpadla nevytéká voda a je nebezpečí poškození čerpadla. Je-li smysl otáčení soustrojí správný (tj. podle šipky umístěné na soustrojí), tak z výtlačného hrdla vytéká voda (obr. 8). Elektromotor se odpojí od sítě a označí se žlty kabelu pro pozdější připojení.

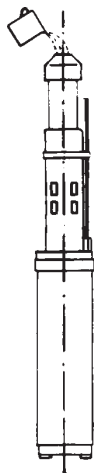
UPOZORNĚNÍ!



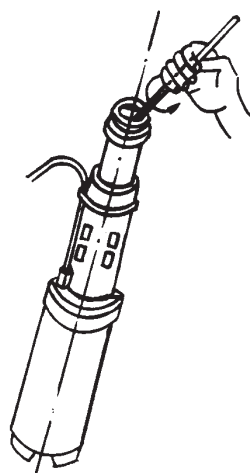
- Zásahy do elektroinstalace, jakož i vzájemnou záměnu libovolných dvou fází smí provádět pouze pracovník s elektrotechnickou kvalifikací!

POZOR!

- Při zkoušení smyslu otáčení nesmí být soustrojí spuštěno na dobu delší než 2 sekundy!



Obr. 6



Obr. 7

Montáž čerpacího soustrojí do vodního zdroje

Je-li vše připraveno podle pokynů předešlé stati, přistupuje se k montáži:

1. Na výtlačné hrdlo čerpacího soustrojí se připojí trubka; na její druhý konec se upevní montážní spona, za kterou se zachytí lano kladkostroje a spustí se k okraji vrtu nebo na nosníky ve studni. Na její konec se připojí další trubka s druhou sponou. Po zachycení kladkostroje za druhou sponu se první spona odpojí a čerpadlo se s oběma trubkami spustí do studny. Tento postup v připojování dalších trubek se opakuje tak dlouho, až je čerpací soustrojí v potřebné hloubce. V případě, že pro montáž používáme jednotlivých dílů trubek delších než 3 m, je nutno montáž každého dílu trubky provádět nadvakrát (montážní sponu umístíme uprostřed trubky).

POZOR!

Všechny spoje důkladně utěsni! Svislé potrubí od soustrojí musí mít pravotočivé závity!

Při spuštění soustrojí do studny lze využít závěsná oka na sacím tělese. Oka lze využít i pro jištění soustrojí při použití plastového výtlačného potrubí.

2. Spouští-li se čerpací soustrojí až ke dnu studny, nutno ho zavěsit tak, aby spodní okraj motoru byl nejméně 30 cm ode dna. Přitom musí být celé čerpadlo při provozu ponořeno pod hladinou vody. Je-li ve studni málo vody, může být soustrojí namontováno nalezato (obr. 9), přitom je však nutno:

- a) motor musí být dokonale zaplněn vodou, plnicí otvor musí být natočen do nejvyšší polohy;
 b) musí být zaručena dostatečná světlost studny;
 c) chránit kabel před poškozením při spouštění do studny.

3. Je-li obava z nedostatku vody ve studni, je třeba čerpací soustrojí chránit např. elektrodovým blokovacím zařízením.

4. Kabel se postupně připevňuje ke svislému výtlačnému potrubí samosvornými páskami. Je-li potrubí spojováno s přírubami, přichytí se vždy po obou stranách přírubového spoje a při větších délkách jednotlivých dílů výtlačného potrubí také uprostřed. Doporučujeme opatřit každou přírubu na obvodě drážkou pro kabel, který je takto chráněn před poškozením při montáži. Při montáži nesmí soustrojí narážet na příčné nosníky nebo jiné překážky ve studni.

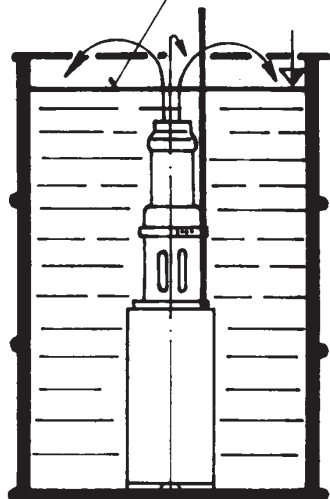


POZOR!

Při montáži je zakázáno tahat za kabel, případně ho používat k nošení nebo tahání soustrojí; kabel se nesmí poškozit nárazem nebo přiskřípnutím!

Horní konec kabelu nesmí přijít do styku s vodou!

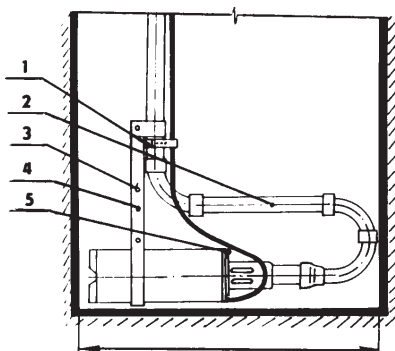
HLADINA VODY



Obr. 8

POZOR!

5. Napojení svislého potrubí ve studni na pokračující výtlačné potrubí mimo studnu se doporučuje přírubové nebo napojení pomocí šroubení. Má to výhodu snadné montáže a demontáže.



Minimální světlost studny = 900 mm - 1"-EVGU-16
 1000 mm - 1 1/4"-EVGU-25

1 - samosvorný pásek

2 - trubka

3 - šroub

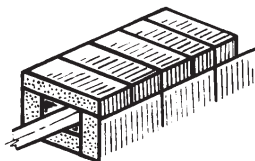
4 - třmen

5 - dýchací otvor

Obr. 9

6. Výtlačné potrubí mimo studnu nutno uložit do takové hloubky, která je bezpečná proti zamrznutí (asi 110 až 130 cm). Je výhodné uložit potrubí do kanálu vytvořeného z pálených cihel podle obr. 10. Kanál se zasype hlínou tak, aby se nezbortil. Vzduchová mezera kanálu je zde výbornou izolací, takže potrubí může být uloženo i do menší hloubky. Druhou výhodou je snadný přístup k potrubí v případě oprav, demontáže apod.

Výtlačné potrubí se mimo studnu klade s mírným stoupáním od studny a pokud možno v přímé trase bez zbytečných oblouků.



Obr. 10

9. ELEKTROPŘÍSLUŠENSTVÍ

9.1 Všeobecně

Součástí elektropříslušenství jednovřetenového čerpadla 1"-EVGU-16 a 1 1/4"-EVGU-25 je elektromotor s přívodním kabelem, u jednofázového provedení je ještě jističí rozběhová skříňka.

9.2 Zapojení čerpadla



Čerpadlo může být připojeno jen k síti, jejíž hodnota napětí a kmitočtu souhlasí s údaji na štítku elektromotoru. Elektrickou montáž a zapojení čerpadla mohou

provést jen osoby s elektrotechnickou kvalifikací. Před spuštěním čerpadla do vrtu je nutné provést kontrolu čerpacího soustrojí a kabelu, jestli při přepravě nedošlo k jejich poškození.

Soustrojí musí být odpojitelné od sítě zařízením, které má rozpojené kontakty ve všech pólech a zajistí úplné odpojení při podmínkách přepětí kategorie III. Toto zařízení musí být vestavěno do pevného vedení a v souladu s předpisy pro vedení a musí k němu být zajištěn přístup.

Čerpadlo musí být vždy jištěno proti nadproudu a zkratu. Nadproudová ochrana musí být nastavená na jmenovitý (jistící) proud elektromotoru (čerpadla).

U třífázového čerpadla se nejlepší jištění dosáhne nastavením nadproudového jisticího prvku na hodnotu skutečně odměřeného odebraného proudu v místě nasazení, ale nejvýše na hodnotu uvedenou v tab. 1 nebo na štítku elektromotoru. Příklad zapojení je uveden na obr. 11.

U jednofázového čerpadla 1“-EVGU-16-8-GU-172 je jištění proti nadproudu provedeno v jisticí rozběhové skřínce na pevnou hodnotu. Ovládací a jisticí skříňka se připevňuje na svislou plochu 2(4) šrouby M4 v rozteči podle tabulky ve stati technických údajů. Příklad zapojení je uveden na obr. 12.

V případě, že není možné zaručit dostatek vody ve studni, je nutné instalovat např. elektrodové blokovací zařízení pro vyloučení chodu čerpadla na sucho. Příklad elektrického zapojení je na obr. 13.

9.3 Provedení ochrany před nebezpečným dotykovým napětím

Ochrana čerpadla proti nebezpečnému dotykovému napětí se zabezpečuje podle ČSN 33 2000-4-41 a norem přidružených (z hlediska místa nasazení) a to převážně ochranou samočinným odpojením od zdroje. V prostorách obzvlášť nebezpečných je možné zvýšenou ochranu provést pospojováním nebo proudovým chráničem. Je třeba použít proudový chránič se spožděním minimálně 10 ms (označení G, popřípadě S).

9.4 Uvedení do provozu



Před uvedením čerpadla do provozu je nutné provést kontrolu (revizi) elektrické části a to především:

- měření izolačního odporu (musí být větší než $20M\Omega$)
- kontrolu správného nastavení nadproudové ochrany
- kontrolu zabezpečení ochrany před nebezpečným dotykovým napětím

Spuštění jednofázového čerpadla se provádí kolébkovým spínačem umístěným na čelním panelu skříňky s polohami O a I. Po přivedení elektromotoru čerpadla pod napětí – poloha I, se rozsvítí zelené podsvícení spínače. Pro vypnutí je určena poloha O.

Při prvním spuštění čerpadla se doporučuje překontrolovat dopravní tlak, ampérové zatížení a čerpadlo nechat po dobu alespoň 10 minut v provozu, aby se vyčerpaly všechny nečistoty z potrubí nebo vodního zdroje.

9.5 Provoz a obsluha

S ohledem na životnost motoru se doporučuje, aby počet sepnutí nebyl větší jak $18x/hod$ - rovnoměrně rozdělených. Minimální čas klidu po vypnutí musí být 1,5 minuty.

Pokud u jednofázového čerpadla dojde k odpojení od sítě následkem přetížení, je na čelním panelu skříňky umístěno resetovací tlačítko termického jisticí, kterým lze odblokovat vypnutý stav, ale až po vychladnutí jisticí (cca 1 min.) a po odstranění příčiny přetížení.

Čerpací soustrojí mohou obsluhovat i lidé bez elektrotechnické kvalifikace.



Zjistí-li se na elektrickém zařízení nebo na čerpadle závada musí se čerpadlo vypnout a o závadě informovat osobu s elektrotechnickou kvalifikací.

Jestliže je napájecí přívod poškozen, musí být nahrazen výrobcem, jeho servisním technikem nebo podobně odborně kvalifikovanou osobou, aby se zabránilo vzniku nebezpečné situace.

9.6 Údržba

Doporučuje se dělat na elektrotechnickém zařízení pravidelné kontroly ve lhůtě alespoň jedenkrát za 1/2 roku.

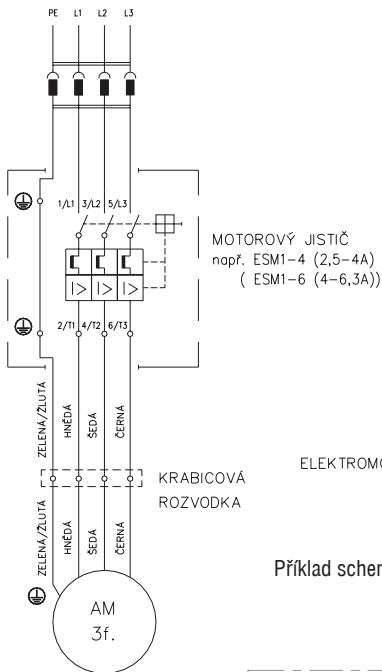
Kontroluje se zejména dotažení svorek včetně připojení ochranného vodiče, zajištění ochrany před nebezpečným dotykovým napětím a izolační stav zařízení - musí být větší než $2M\Omega$. Je-li hodnota izolačního odporu nižší, je nutno čerpací soustrojí demontovat a zaslat k opravě.



Jakékoliv manipulace a opravy na soustrojí a příslušenství se mohou provádět pouze za vypnutého a zajištěného stavu.

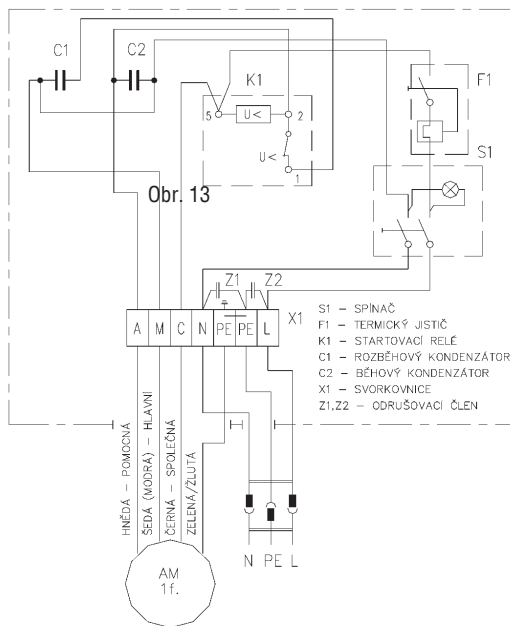
Průběžně se kontroluje chod soustrojí, zda je bez hluku, chvění a zvýšeného odběru proudu. Po 6000 hod. provozu se doporučuje:

- u elektromotoru obnovit náplň, případně vyměnit těsnící kroužky gufero a ložiska.
- u hydraulické části překontrolovat stav opotřeбенí dílů - vadné vyměnit



ELEKTROMOTOR 1P60-112-01, 1,1kW, 400V, 50Hz
(1P60-112-06, 2,2kW, 400V, 50Hz)

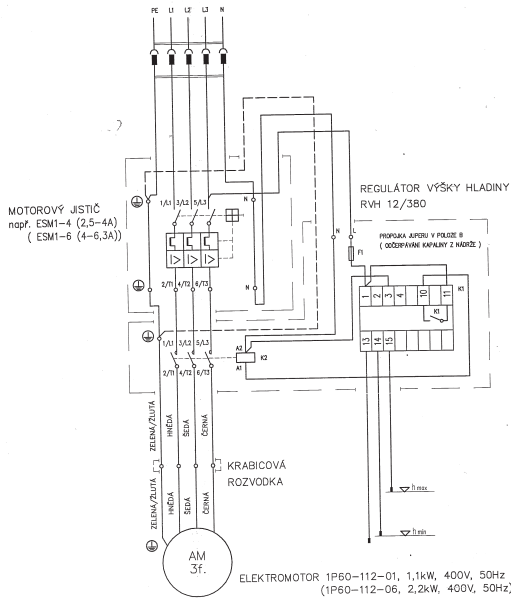
Příklad schématu zapojení jističe s třífázovým čerpadlem



ELEKTROMOTOR 1PU6090-01, 1,1kW, 230V, 50Hz

Příklad schématu zapojení jednofázového čerpadla s rozběhovou skříňkou.

Obr. 12



Obr. 13

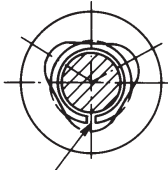
Příklad schematu zapojení jističe a regulátoru výšky hladiny s čerpadlem.

10. DEMONTÁŽ



Odpojit čerpadlo od sítě a zajistit ho před připojením na síť omylem!

Soustrojí po vytažení ze studny odpojíme od výtlačného potrubí. Vyšroubujeme stator (1130), vyšroubujeme šrouby (6570) a stáhneme sací těleso (1200) z motoru (8100). Vysuneme zajišťovací kroužky (6544) podle obr. 16 ze spojky (7000) a z větvena (2500) a vytáhneme spojovací hřídel (2180) s pružnými spojkami z větvena (2500) a spojky (7000). Vyšroubujeme šroub (6570.1) a demontujeme spojku (7000) - má levotočivý závit.

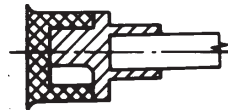


Obr. 16

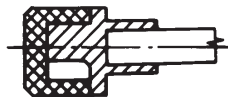
Do místa označeného šipkou (rozříznutý kroužek) vsuneme šroubovák a kroužek vysuneme.

Montáž

Provedeme ji opačným postupem. Jen při nasazování spojovacího hřídele (2180) musíme upravit spojky obrousěním podle obr. 18 (smirkovým papírem, jemným pilníkem), protože po delší době provozu se na pružných spojkách vytvoří zvýšený okraj - viz obr. 17, který brání zasunutí spojky. Před zasunutím pružné spojky do spojky (7000) je nutno vložit do spojky podložku (4510.1).



Obr. 17



Obr. 18

11. OBSAH DODÁVKY

Standardní provedení

- čerpadlo ve smontovaném stavu s kabelem
- u 1f čerpadla je součástí dodávky jistič rozběhová skříňka

Na požadavek:

- spona DN 25 pro 1“-EVGU nebo DN 32 pro 1 1/4“ EVGU
- samosvorné pásky

12. SKLADOVÁNÍ

Soustrojí chránit před přímým slunečním zářením, před mrazem (je-li motor naplněn vodou), náhlými změnami teploty, nadměrnou vlhkostí, nečistotami a různými chemickými vlivy.

Pro uskladnění a ošetřování výrobků z pryže platí ČSN 63 0001.

13. ZÁRUKA

Doba trvání záruky je součástí kupní smlouvy a je uvedena v záručním listu.

Výrobce však neručí za škody vzniklé špatnou a ne-odbornou obsluhou, přetížením soustrojí nebo jiným nedodržením tohoto návodu k obsluze.

V záruční době je možno provádět demontáž čerpadla jen se souhlasem výrobce.

Záruka se nevztahuje na vady vzniklé v důsledku přirozeného opotřebení, vnějšími příčinami nebo při opravě.

14. DODATEK

POZOR!

- a) Při odstraňování poruch na elektrické rozvodné síti může dojít (třeba jen krátkodobě) k přehození sledu fází. Tím dojde u třífázového čerpadla k opačnému smyslu otáčení čerpacího soustrojí a je nebezpečí, že během několika sekund nastane havárie čerpadla.

- b) Nejčastější závadou bývá vydření pryžového statoru čerpadla. Příčinou je běh čerpadla i na krátkou dobu (několik sekund na sucho). **Nedopusťte, aby voda klesla pod čerpadlo (pod min. hladinu - obr. 3). Máte-li ve studni malý přítok vody, chraňte provoz čerpadla proti běhu na sucho blokovacím zařízením.**

- c) Všechny součásti soustrojí jsou vyměnitelné. Náhradní díly jsou v prodeji v příslušných prodejnách. Montáže a opravy provádějí servisní střediska.

- d) Ve složitých případech podáme informace pro umístění a montáž soustrojí, neboť nejen na době provedené montáži, ale i na správném situování a projekci závisí spolehlivý provoz soustrojí.

- e) Instalace, revize a opravy soustrojí svěřte odborníkům - doporučujeme servisní opravy.

- f) Potrubí k soustrojí není součástí dodávky. Rovněž není součástí dodávky elektrodové blokovací zařízení (ochrana čerpacího soustrojí proti chodu na sucho při nedostatku vody ve studni).

15. SEZNAM SERVISNÍCH OPRAVEN

Seznam servisních oprav je uveden na Záručním listě.

16. ZÁVADY, JEJICH PŘÍČINY A ODSTRANĚNÍ

Závada	Příčina	Odstranění
1. Čerpadlo běží, ale nedodává vodu nebo jí je málo.	a) Nedostatek vody ve studni nebo je čerpadlo nedostatečně ponořeno pod hladinu vody, takže přísává i vzduch.	a) Pokud možno čerpadlo spustit níže nebo prohloubit studnu. Čerpadlo nesmí běžet na sucho - dojde ke spálení pryže u statoru.
	b) Poškozená pryžová vložka statoru.	b) Čerpadlo zaslat k opravě, stator vyměnit za nový.
	c) Opačný chod čerpadla.	c) Nutná prohlídka a oprava čerpadla. Provést vzájemnou záměnu libovolných dvou fází. Provede osoba s příslušnou elektrotechnickou kvalifikací.
	d) Částečné nebo úplné ucpání sacích otvorů.	d) Čerpadlo je nutno ze zdroje vytáhnout, očistit.
	e) Netěsnost výtlačného potrubí (buď netěsnost spojů nebo je proděravělé od koroze a voda jím uniká zpět do studny nebo do země).	e) Opravit těsnění spojů potrubí, vyměnit děravé potrubí (tzn. i na trase uložené v zemi).
	f) Velké opotřebení funkčních částí čerpadla.	f) Soustrojí zaslat k opravě nebo nahradit novými náhradními díly.
	g) Velký dopravní tlak (vyšší než 0,6 MPa u 1 1/4"-EVGU a 0,8 MPa u 1"-EVGU).	g) Překontrolovat celkový dopravní tlak čerpadla a pokud možno odpory potrubí snížit (např. volbou většího průměru potrubí). Pokud nelze snížit dopravní tlak, je nutno volit jiné čerpadlo s vyšším dopravním tlakem.
2. Čerpadlo se nerozběhne.	a) Elektrická síť je bez proudu.	a) Závadu ohlásit příslušnému pracovníkovi rozvodných závodů.
	b) Závada v přívodu elektrického proudu ze sítě.	b) Prohlédnout a nechat opravit.
	c) Závada v elektromotoru čerpadla.	c) Zaslat na opravu.
	d) Vřeteno čerpadla je přilepeno (tato závada je ovšem možná jen při prvním spouštění nebo při značně dlouhém provozní přestávce).	d) Zřejmě nebylo dbáno pokynů tohoto návodu před montáží čerpadla do studny. Nutno provést demontáž čerpadla a potrubí ze studny. (Bližší informace jsou ve statí 8. "Montáž".)
	e) Zlomený spojovací hřídel nebo poškozené pryžové klouby.	e) Zaslat čerpadlo k opravě nebo nahradit novým hřídelem.
	f) Čerpadlo ucpáno usazenými nečistotami z vody a z výtlačného potrubí.	f) Nečistoty odstranit a umožnit volné otáčení vřeten a ve statoru.

- | | |
|---|---|
| g) Rozpojený kontakt termického jističe následkem přetížení čerpadla (elektromotoru). | g) Po vychladnutí jističe a po odstranění příčiny přetížení čerpadla stlačit resetovací tlačítko termického jističe na čelním panelu jisticí rozběhové skříňky. |
| h) Závada v rozběhovém kondenzátoru nebo na startovacím relé. | h) Jisticí rozběhovou skříňku zaslat na opravu. |

3. Čerpadlo běží hlučně (hučí) a spotřebovuje mnoho proudu.

- | | |
|---|---|
| a) Některá fáze statorového vinutí motoru zkratována nebo přerušena. | a) Zapojit ampérmetr postupně do jednotlivých fází. Je-li motor dobrý, je hodnota proudu ve všech fázích přibližně stejná. |
| b) Izolace vinutí poškozena a ochranným obvodem prochází poruchový proud. | b) Přezkoušet izolaci induktorem. Izolační hodnota musí být vždy nad $0,5 \text{ M}\Omega$ v teplém stavu, za studena $2 \text{ M}\Omega$. |
| c) Ložiska jsou opotřebována nebo poškozena. | c) Doporučuje se zaslat čerpadlo na opravu. |
| d) Stahovací šrouby čerpadla nebo motoru jsou povoleny. | d) Šrouby rovnoměrně přitáhnout. |

17. POKYNY K NAKLÁDÁNÍ S ODPADEM

Pokyny k nakládání s odpadem vznikajícím v průběhu životního cyklu čerpadla (ve smyslu § 10 odst.3 zákona č. 185/2001 Sb., o odpadech)

1. Domácí spotřebiče

Druh odpadu	Kód ¹⁾	Kategorie	Způsob nakládání
Papírový a lepenkový obal	15 01 01	0	Ostatní odpad - využitelný odpad - prostřednictvím tříděného sběru v obcích nutno předat osobě oprávněně nakládat s odpadem ³⁾
Vyřazené elektrické a elektronické zařízení - čerpadla	20 01 36	0	Kompletní opotřeбенé elektrozařízení nutno odevzdat (bezplatně) na místě k tomu určeném (sběrném místě). Nesmí skončit v komunálním odpadu! ³⁾

2. Součásti čerpadel pro průmysl


Druh odpadu	Kód ¹⁾	Kategorie	Způsob nakládání
Odpad z elektrického a elektronického zařízení - vyřazená zařízení	16 02 14	0	Ostatní odpad - využitelný odpad - po vytrídění nutno předat oprávněně osobě provádějící výkup odpadů nebo druhotných surovin
Papírový a lepenkový obal	15 01 01	0	
Ostatní vyřazená zařízení - kovové dílce čerpadel (bez zbytků oleje)	17 04 07	0	
Ostatní vyřazená zařízení - nekovové dílce čerpadel (např. z uhlíku, karbidu, keramiky)	16 02 16	0	Ostatní odpad - nutno shromáždit a předat provozovateli skládky odpadu
Ostatní vyřazená zařízení - pryžové dílce čerpadel	16 02 16	0	Ostatní odpad - nutno shromáždit a předat k zneškodnění ve spalovně odpadu
Dřevěný obal	15 01 03	0	
Plastový obal - fólie z PE	15 01 02	0	
Drobné plastové předměty ²⁾	16 02 16	0	
Ostatní motorové, převodové a mazací oleje	13 02 08	N	Nebezpečný odpad - nutno shromáždit a předat k zneškodnění k tomu oprávněně osobě
Rozpouštědla a jejich směsi s konzervačními prostředky (mimo biologicky odbouratelné)	14 06 01	N	
	14 06 02		
	14 06 03		

1) Viz vyhláška č. 381/2001 Sb., kterou se vydává Katalog odpadů

- O - znamená odpad ostatní
- N - znamená odpad nebezpečný

2) **POZOR!**

Polytetrafluoretylen (teflon, PTFE) nesmí být vzhledem k toxicitě spalin spalován jinde než ve spalovně odpadu!

- 3)  Ekologická likvidace tohoto zařízení je zajištěna v rámci kolektivního systému RETELA ve smyslu požadavku zákona č. 185/2001 Sb., o odpadech, v platném znění.
Sběrná místa elektroodpadu jsou zveřejněna na internetové stránce www.retela.cz

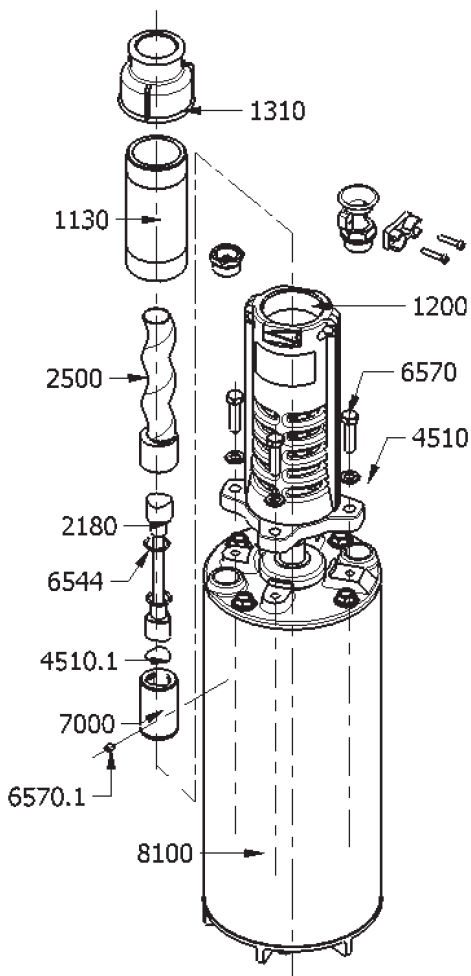
18. NÁHRADNÍ DÍLY

1"-EVGU-16-8-GU-080, -172* Tabulka 3

Pos	Název	Číslo výkresu	ks
1130	Stator	V 737606	1
1200	Sací těleso	V 745423	1
1310	Nátrubek 1 1/2" x 1"	ČSN 13 8237.1	1
2180	Spojovací hřídel	V 402884	1
2500	Vřeteno	V 724521	1
4510	Podložka 8	ČSN 02 1740	4
4510.1	Podložka	V 114510	1
6544	Zajišťovací kroužek	3 152 385 857 670	2
6570	Šroub M8 x 25	ČSN 02 1103	4
6570.1	Šroub M6 x 8	ČSN 02 1185	1
7000	Spojka	V 535700	1
8100	Elektromotor	1P60-112-01	1
		*1PJ 6090-01	

1 1/4"-EVGU-25-6-GU-080 Tabulka 4

Pos	Název	Číslo výkresu	ks
1130	Stator	V 723076	1
1200	Sací těleso	V 739907	1
1310	Výtlačné těleso	V 587168	1
2180	Spojovací hřídel	V 402258 + 273111 107734 0	1
2500	Vřeteno	V 746475	1
4510	Podložka 8	ČSN 02 1740	4
4510.1	Podložka	V 400945	1
6544	Zajišťovací kroužek	315238 200022 0	2
6570	Šroub M8 x 25	ČSN 02 1103	4
6570.1	Šroub M6 x 8	ČSN 02 1185	1
7000	Spojka	V 402257	1
8100	Elektromotor	1P60-112-06	1



Obr. 18

Při objednávce náhradních dílů je nutné uvést výrobní/sériové číslo čerpadla vyznačené na údajovém štítku, typ čerpadla, posici a název součástky.

Změny technických údajů, textu a vyobrazení jsou vyhrazeny.



SIGMA 1868
spol. s r. o.

Ordinal number of Declaration: DC 015/B-10

Original EC DECLARATION OF CONFORMITY
Původní ES PROHLÁŠENÍ O SHODĚ

Producer/Výrobce:

SIGMA 1868 spol. s r.o.
ul. Jana Sigmunda 79 ,783 50 Lutín , Czech Republic

Hereby declares that the machinery described below (assembly)

Tímto se prohlašuje, že popsané strojní zařízení (sestava):

Product/výrobek: Portable helical rotor pump is intended for pumping drinking and supply water namely for pumping from deep wells/
Přenosné vřetenové čerpadlo určené k čerpání pitné i užitkové vody zejména k hlubinnému čerpání :

EVGU, EVAU, EVFU

Ser. No / Výrobní číslo: xxxyyyyy*

Complies with the provisions of the machinery directive (MD-2006/42/EC, as amended) and the regulations transposing it into national law (government order no. 176/2008 Dig.,as amended)/

Je v souladu s ustanovením směrnice pro strojní zařízení (MD-2006/42/ES, ve znění pozdějších předpisů) a s předpisy ,které ji převádějí do vnitrostátních právních předpisů (nařízení vlády č.176/2008 Sb., ve znění pozdějších předpisů).

Also complies with the provisions of the following European directives (into national law)/
Rovněž je v souladu s ustanovením těchto evropských směrnic (vnitrostátních právních předpisů):

LVD- 2006/95/EC, as amended (government order no. 17/2003 Dig., as amended)/

Směrnice 2006/95/ES, ve znění pozdějších předpisů (nařízení vlády č.17/2003 Sb., ve znění pozdějších předpisů)

Also complies with the provisions of the following harmonized technical standards/

Je v souladu s ustanovením těchto harmonizovaných technických norem:

Tech.standard / Tech.norma	Date of issue Datum vydání	Tech.standard Tech.norma	Date of issue Datum vydání
ČSN EN 60 335-2-41,ed.2	4/04	ČSN EN 60 335-1,ed.2	5/03
ČSN EN 809	5/2010	ČSN EN 60204-1,ed.2	6/07

Marked „CE“ application produce since 2002/. **Označení „CE“ aplikováno na výrobku v r. 2002**

Mr Jaroslav Loutocky was charged with assembly of the technical documents, the address is consistent with the Producer's address/

Kompletačí technické dokumentace pověřen Ing.Jaroslav Loutocký, adresa shodná s výrobcem

Čerpadla jsou určena pro trvalý styk s pitnou vodou a odpovídají požadavkům Vyhlášky č.409/2005 Sb.,o hygienických požadavcích na výrobky přicházející do přímého styku s vodou a na úpravu vody, v platném znění dle hodnocení Zdravotního ústavu se sídlem v Brně ze dne 21.8.2006.

Place and date of issue:

Místo a datum vydání:

Name, function

Jméno, funkce

Lutín, 2010-06-30

Pavel Majer
Manager Direktor
SIGMA 1868 spol. s r.o.



SIGMA 1868 spol. s r.o.
místo: Česká republika, Lutín,
ulice Jana Sigmunda č. 79,
PSČ 783 50

Signature/podpis



SIGMA 1868
spol. s r. o.

Ordinal number of Declaration: DC 015/B-10

Serial number is given in the Certificate of warranty:

xx End two-digit group of the year of manufacture
yyyyyy ... Ordinal number

* Výrobní číslo je uvedeno na výrobku a v záručním listu:

xx Poslední dvojčíslí roku výroby
yyyyyy ... Pořadové číslo

Poznámky:

SIGMA 1868 spol. s r.o.

Jana Sigmunda 79
783 50 Lutín

Tel.: +420 585 651 302

Fax: +420 585 651 339

www.sigma1868.cz

www.sigmapumpy.com

TD 51502	0910
----------	------